

HN-Cシリーズ 温湿度計

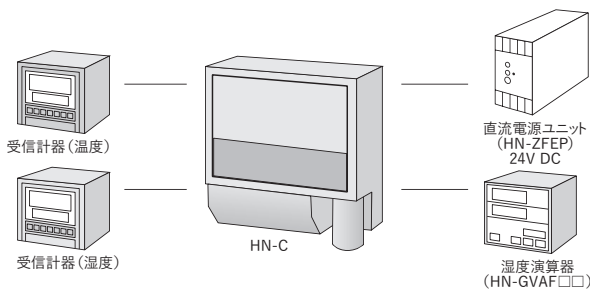
HN-C シリーズは、高分子静電容量式湿度センサを採用し、測定範囲が0~100%rhと幅広い、高性能・高信頼性の2線伝送の温湿度計です。温度出力をPt100・3線式にした機種もあります。壁取付形、分離形、挿入形の各機種を用意し、用途に合わせお選びいただけます。分離形には、-40~180°Cの雰囲気でのご使用を可能にした分離形耐熱仕様もご用意しております。



■特長

- 高分子静電容量式湿度センサを採用し、再現性・信頼性を向上
- 0~100%rhの相対湿度を測定。
- 20%rh以下の低温領域においても高精度測定。
- 用途に合わせて壁取付形、分離形、分離形耐熱仕様、挿入形（ソフトタイプ、ハードタイプ）の5タイプを用意。
- 分離形耐熱仕様のセンサ部は-40~180°Cの広範囲で使用可能。
- センサ部は完全互換タイプで、保守が容易。
- DIN レール取付けも可能（挿入形は除く）。
- 湿度演算器（HN-GVAF□□）の組合せにより、温度および湿度（絶対湿度、相対湿度、混合比、水蒸気圧、露点）を演算表示・出力（4~20mA DC）することが可能。

■構成図



■形式

- HN - C □ □ □
- 形状
 - Q：壁取付形
 - F：分離形
 - G：分離形耐熱仕様
 - V：挿入形（ソフトタイプ）
 - P：挿入形（ハードタイプ）
 - 出力信号
 - A：温度 4~20mA DC（2線伝送）
湿度 4~20mA DC（2線伝送）
 - B：温度 Pt100・3線式
湿度 4~20mA DC（2線伝送）

（注：分離形と分離形耐熱仕様の場合は、Aのみとなります）
 - ケーブル長
 - 1：1 m
 - 2：2 m
 - 3：3 m

（分離形、分離形耐熱仕様のみ、その他は空欄）

本器使用環境について

- ・感湿エレメントは吸湿特性のある高分子フィルムと、水蒸気を透過する極めて薄い電極から構成されています。そのため、下記のような物質を含む雰囲気では短期間でエレメントが劣化し、測定不能となる可能性がありますのでご注意ください。ケトン系有機溶剤、エステル系有機溶剤、ハロゲン類、強酸系物質、腐食性物質、塵芥・オイルミスト・塩分ミストの多い環境など
- ・爆発性ガス、腐食性ガス、可燃性ガスなどがある場所または蒸気、薬液、海水などがかかる場所では、本器を動作させないでください。本器をそのような環境下で使用することは危険です。
- ・センサが結露した場合は測定できません。結露から復帰すれば測定可能となります。

■一般仕様

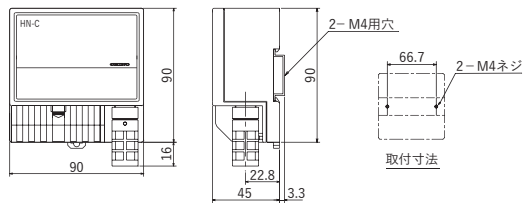
名称		壁取付形	分離形	分離形耐熱仕様	挿入形(ソフトタイプ)	挿入形(ハードタイプ)
形式		HN-C□□	HN-CFA	HN-CGA	HN-CV□	HN-CP□
湿度	センサ	高分子静電容量式				
	測定範囲	0~100%rh (結露させないこと)				
	精度定格	±2%rh(0~90%rh、25°Cにおいて)、±3%rh(90~95%rh、25°Cにおいて)				
	相対湿度温度係数	±0.1%rh/°C(5~80°Cの範囲にて)				
	応答時間	15秒以内(90%応答、25°C、0.1m/s通風下において)				1分未満(同左)
	出力信号	4~20mA DC・2線伝送*(0~100%rhに対して)				
温度	負荷抵抗	500Ω以下(電源電圧24V DCのとき)、250Ω以下(電源電圧15V DCのとき)、100Ω以下(電源電圧12V DCのとき)				
	センサ	白金測温抵抗体 Pt100 JISクラス A				
	測定範囲	0~50°C	-40~80°C	-40~180°C	0~50°C	0~80°C
	精度定格(2線伝送の場合)	±0.3°C		±0.5°C	±0.3°C	
	出力信号	HN-C□Aの場合は4~20mA DC・2線伝送*(測定範囲に対して)、HN-C□Bの場合はPt100・3線式				
センサ部互換性		プラグイン互換	ケーブル部を含むプラグイン互換		プラグイン互換	
使用温度範囲	本体部	0~50°C				
	センサ部	0~50°C	-40~80°C	-40~180°C	0~50°C	0~80°C
電源電圧		12~24V DC ±1V			12~24V DC ±1V	
接続方式		クランプ式ネジなし端子接続(電線AWG26~14適応)			端子接続(M4×5)	
材質	本体部	樹脂製			樹脂製	アルミダイカスト製
	保護管部	-			樹脂製	SUS製
取付方法		ネジ止め(M4×2)またはDINレール取付			ネジ止め(M4×4)	フランジ取付(JIS 5K 25A)
質量(本体部のみ)		約160g	約220g	約240g	約240g	約1.6kg
付属品		壁取付用金具			-	
その他		-	ケーブル長: 1m、2m、3m(指定)		-	

※HN-C□Aで温度計測のみを行う場合も、必ず湿度側にも電源を配給してください。

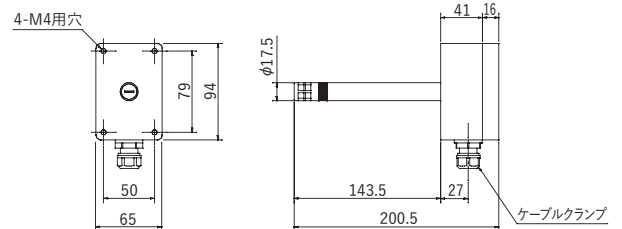
なお、HN-CWAで温度計測のみを行う場合は、必ず湿度出力端子U+~U-間を短絡してください。

■外形寸法

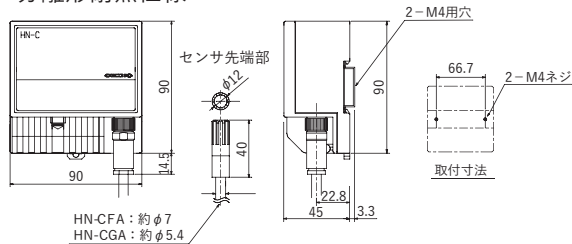
●壁取付形



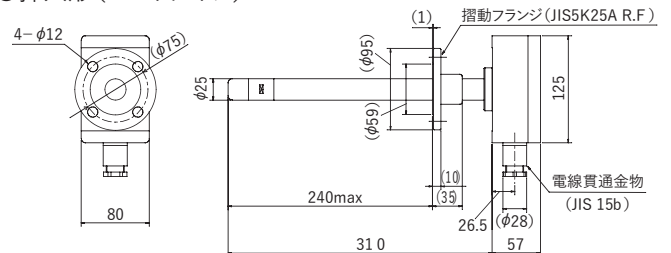
●挿入形(ソフトタイプ)



●分離形・分離形耐熱仕様



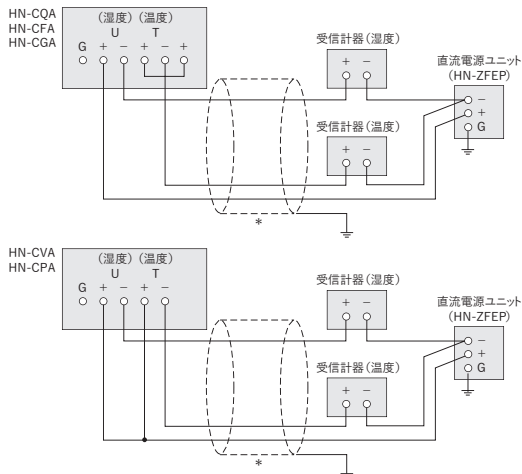
●挿入形(ハードタイプ)



単位: mm

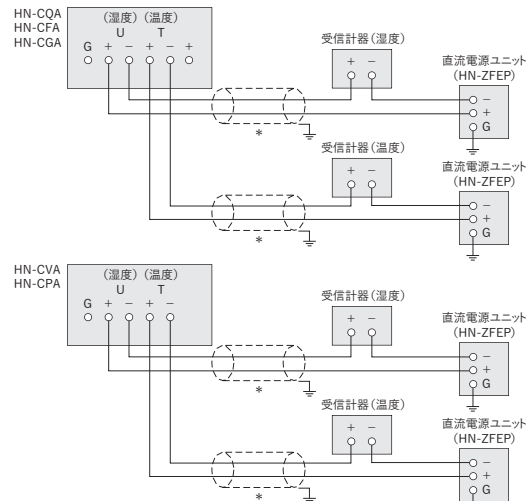
■結線図 1 HN-CQA、HN-CFA、HN-CGA、HN-CVA、HN-CPA

(例 1) 湿度計と温度計測用受信計器がアイソレーションされている場合：
直流電源ユニットは 1 台で可。



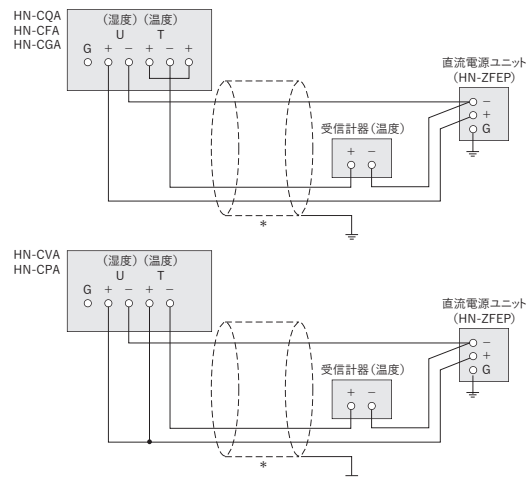
* 3線シールド付(サイズAWG22、公称断面積0.3mm² 以上。引っ張り強度が必要な場合は、1.25mm²以上推奨。)

(例 2) 湿度計測と温度計測用受信計器がアイソレーションされていない場合：
直流電源ユニットは 2 台使用。



* 2線シールド付×2本または、4線シールド×1本
(サイズAWG22、公称断面積0.3mm² 以上。引っ張り強度が必要な場合は、1.25mm²以上推奨。)

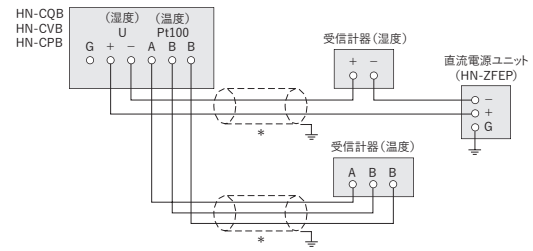
(例 3) 温度計測のみを行う場合：直流電源ユニットは 1 台で可。
(注意) 湿度側にも電源を配給してください。



* 3線シールド付(サイズAWG22、公称断面積0.3mm² 以上。引っ張り強度が必要な場合は、1.25mm²以上推奨。)

■結線図 2 HN-CQB、HN-CVB、HN-CPB

(例 1) 湿度計測と温度計測を行う場合：直流電源ユニットは 1 台で可。



* 2線シールド付×1本および3線シールド付×1本または5線シールド付×1本
(サイズAWG22、公称断面積0.3mm² 以上。引っ張り強度が必要な場合は、1.25mm²以上推奨。)

湿度演算器 HN-GVAF□

■一般仕様

入力範囲：湿度 0~100%rh(スケール任意設定可)
温度 0~50°C、0~80°C、-40~80°Cまたは
-40~180°C(スケール任意設定可)

入力信号：湿度 4~20mA DC
温度 4~20mA DC

出力信号：湿度・温度…4~20mA DC(スケール任意設定可)
(負荷抵抗 600Ω以内、湿度・温度アイソレーション、
ただし、通信付はアイソレーションなし)

湿度演算：絶対湿度 (g / m³) 相対湿度 (% rh)
混合比 (g / kg) 水蒸気圧 (kPa)
露点 (°C)

※湿度単位を切換えると湿度出力信号も変わりますのでご注意ください。

ホールド：外部接点信号により湿度・温度の表示および出力をホールド

警報出力：接点出力 2 点共通 (任意設定可能)
湿度・温度各 1 点の上限もしくは下限、または湿度の上限および下限、または温度の上限および下限
接点容量 抵抗負荷 100V AC 0.5A、
200V AC 0.2A

通信インターフェイス：RS-232C、RS-422A または RS-485
いずれか指定 (オプション)

電源：100-240V AC、50Hz/60Hz

許容電源電圧範囲：85-264V AC

使用温度範囲：0~50°C

使用湿度範囲：20~90%rh(ただし結露しないこと)

質量：約 0.6kg

取付方法：パネル埋込取付

■形式

HN-C シリーズ用湿度演算器 HN-GVAF □□

HN - GVAF □□

組合せ温度湿度計：HN-C シリーズ
湿度・温度入力：湿度 4~20mA DC
温度 4~20mA DC

外観
F：パネルマウント形

湿度・温度出力 /
通信インターフェイス (オプション)
1N：4~20mA DC(アイソレーション有り) / なし
1A：4~20mA DC(アイソレーション有り) / RS-422A
1R：4~20mA DC(アイソレーションなし) / RS-232C
1S：4~20mA DC(アイソレーション有り) / RS-485

直流電源ユニット HN-ZFEP

■仕様

出力：24V DC 0.6A

電源：100-240V AC、50/60Hz

許容電源電圧範囲：85~264V AC

過電流保護付 (自動復帰)

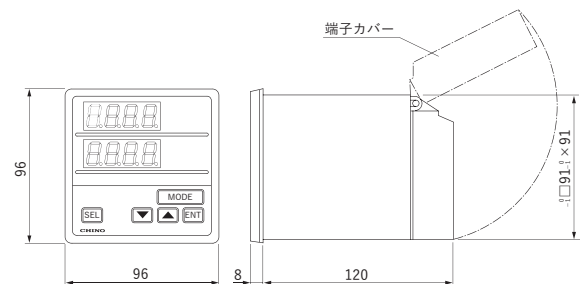
不足電圧表示付

使用温度範囲：-10~50°C

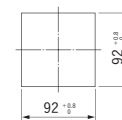
質量：約 260g

取付方法：DIN レールまたはネジ (2 カ所) 止め

■外形寸法

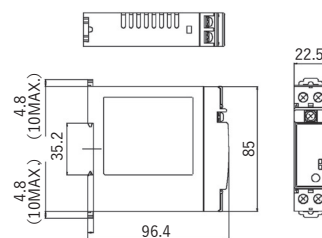


パネルカット寸法



単位：mm

■外形寸法



単位：mm