

小形放射温度計 IR-BZ series

検出部を分離し小形化と高速化を実現！耐熱性向上で装置組み込みに！



- 環境温度の変化に対しても高精度で安定した測定が可能
- 速応答15ms。追従性が求められる生産ラインに対応可能
- 定温度範囲は低温域からワイドレンジ対応 (0~1000℃)

形式

■ 本体部

IR-BZPHGN□

種類

H：高速形

測定径

G：φ8mm/200mm

検出部ケーブル長

1：1.5m

3：3m

8：8m

F：15m

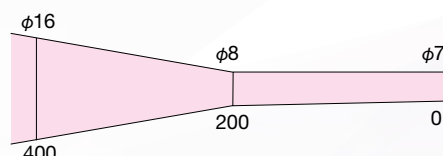
構成



※1対1の接続のみに対応

測定径と測定距離

■ IR-BZPHGN□



単位：mm

※測定径はエネルギー応答90%の範囲です。
測定対象の大きさは測定径に対し1.5倍以上の余裕を見てください。

一般仕様

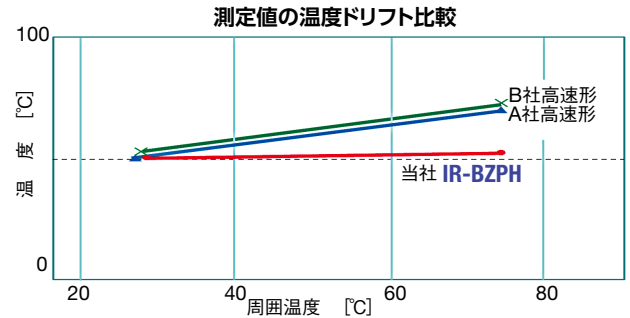
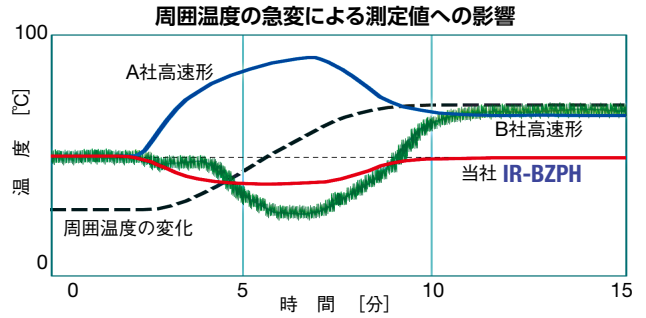
測定範囲	0~1000°C
検出素子	サーモパイル
測定波長	8~14μm
精度定格	300°C未満…±3°C 300°C以上…測定値の±1%
応答速度	15ms
放射率補正	1.999~0.100
測定径	φ8mm/200mm
アナログ出力	出力1: 温度測定値(本体部にて下記を選択) 電流出力 0~20mA DC 4~20mA DC 熱電対出力 J/K/R/S 出力2: 検出部温度 0~5V DC 温度範囲 -20~180°C
接点入出力	接点入力:1点 サンプルホールまたはホルドリセット 接点出力:1点 上下限警報、自己診断(オープンコレクタ)
シリアル通信	RS-485 MODBUS通信プロトコル
使用温度範囲	検出部 -20~100°C 本体部 -10~65°C
電源電圧	8~36V DC
検出部ケーブル	フッ素樹脂被覆

CEマーキング適合

適合規格 EN61326-1 class A(IR-BZPHGN8、IR-BZPHGNFを除く)
適合条件 使用電源にはIR-BZのみ接続。接続ケーブル30m以内(屋内使用)

周囲温度変化への対応

IR-BZシリーズは計測性能を重視した基本設計により、輻射熱等による検出部の急激な温度変化や高温環境において高精度で安定した測定が可能です。

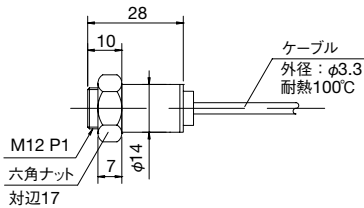


*当社の比較試験結果によるものです。

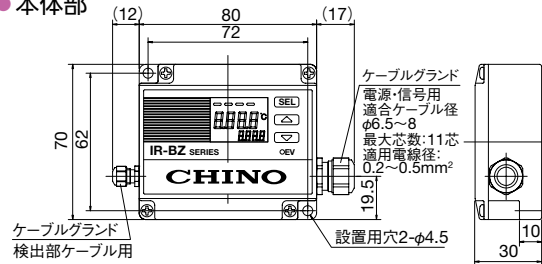
外形寸法

放射温度計

● 検出部

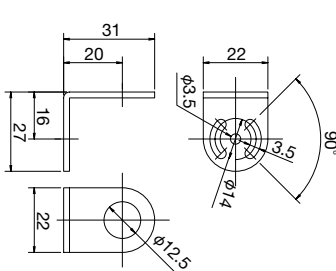


● 本体部



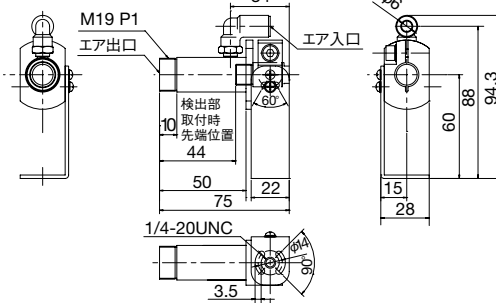
● 検出部取付金具

IR-ZBMP



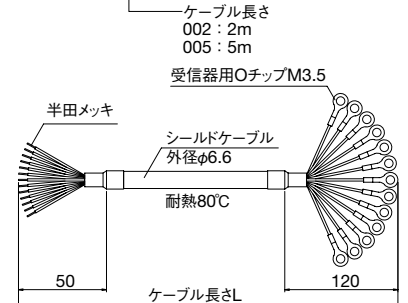
● エアパージュユニット

IR-ZBAP



● 接続ケーブル(電源・信号用)

IR-ZBRP



単位: mm

*本カタログに記載されている会社名、製品名などは各社の商標または登録商標です。

⚠ 安全に関するご注意

- 本製品は、一般工業計器として設計・製造したものです。 ●本製品の設置・接続・使用に際し、取扱説明書をよくお読みの上、正しくご使用ください。
- 記載内容は性能改善等により、予告なく変更することがありますのでご了承ください。 ●本カタログの記載内容は2024年12月現在のものです。最新情報は弊社Webサイトでご確認ください。

CHINO

株式会社チノ

東日本支店 〒173-8632 東京都板橋区熊野町32-8
☎03(3956)2205(代) FAX03(3956)2477
東京 ☎03(3956)2401 大宮 ☎048(643)4641
宇都宮 ☎028(612)8963 千葉 ☎043(224)8371
仙台 ☎022(227)0581 立川 ☎042(521)3081
高崎 ☎0274(42)6611 神奈川 ☎046(295)9100
水戸 ☎029(224)9151

名古屋支店 〒450-0001 愛知県名古屋市中村区那古野1-47-1
(名古屋国際センタービル)
☎052(581)7595(代) FAX052(561)2683
名古屋 ☎052(581)7595 富山 ☎076(441)2096
静岡 ☎054(255)6136

(販売店)

大阪支店 〒564-0063 大阪府吹田市江坂町1-23-101
(大同生命江坂ビル)
☎06(6385)7031(代) FAX06(6386)7202
大阪 ☎06(6385)7031 広島 ☎082(261)4231
大津 ☎077(526)2781 福岡 ☎092(481)1951
岡山 ☎086(473)7400 北九州 ☎093(531)2081

本社 〒173-8632 東京都板橋区熊野町32-8
☎03(3956)2111(大代) FAX03(3956)8927

URL: <https://www.chino.co.jp/>