

単相サイリスタレギュレータ JU series

信頼性・制御性を追求した
高機能タイプ



JUシリーズは、小形・軽量でパネル実装密度が高い単相用のサイリスタレギュレータです。

制御方式は、一般的な位相制御方式とゼロクロススイッチングを行う分周制御方式の2種類を用意し、外部接点信号により制御方式を切り換えることも可能です。

位相制御方式には、電圧、電流、電力の各フィードバック形とフィードバックなし形があり、ヒータの発熱特性に合わせて機種を選択できます。

入力信号は、4~20mA DC、1~5V DC、ON-OFF接点信号の3種類を端子切り換えにより受信できます。

ヒータ断線警報機能や電流制限機能をオプションで用意。速断ヒューズの全機種内蔵化、変流器内蔵機種もラインアップし、幅広い用途に対応できます。

特長

- **コンパクトな一体形構造**
横幅の狭いスリムな構造でパネル実装密度を高くできます。JSシリーズと同一の取付ピッチを採用し、既設品の更新も容易です。
- **位相／分周制御方式の切替が可能**
運転中でも制御方式の切替ができます。運転初期は位相制御方式で、定常時は高調波発生量が非常に少ない分周制御方式での運転も可能です。
- **分周制御方式**
1サイクル毎に制御を行う $\Delta\Sigma$ 変調方式の採用により、位相制御並のきめ細かな制御が可能です。
- **設定ユニット(オプション)を用意**
各種設定値や電圧、電流、電力、ヒータ抵抗値の表示、フィードバック方式の変更などが可能です。通信機能付では、上位(パソコン、PLCなど)より各種設定値の変更および負荷電圧・電流・電力・ヒータ抵抗値、警報などの取り込みが可能です。また、最大31台まで接続できます。
- **多彩な保護機能を装備**
負荷短絡時には速断ヒューズ溶断、過電流時にはゲートオフによりサイリスタ素子を保護します。冷却ファン装備機種では、ヒートシンク過昇温時に警報を発生し、出力を停止させます。
- **自己診断機能を標準装備**
運転異常、サイリスタ素子異常、電源異常の診断ができます。
※点弧電源別仕様も対応しますのでお問い合わせください。

コンパクトな一体形で省スペースタイプ



(設定ユニットはオプションです。)

一般仕様

相数	单相
定格電圧	100、110、120、200、220、240、380、400、440V AC(一種指定)
定格電流	10、20、30、50、75、100、150、200、250、300、400、500A(一種指定)
許容電圧変動範囲	定格電圧の±10%
定格周波数	50/60Hz(自動切換)
許容周波数変動	定格周波数の±2Hz(性能保証範囲は±1Hz)
使用温度範囲	-10~55℃(性能保証範囲は0~50℃)
使用湿度範囲	30~90%rh(結露させないこと)
絶縁抵抗	500V DC 50MΩ以上(電源端子とケース間)
耐電圧	2000V AC 1分間(定格電圧100~240V) 2500V AC 1分間(定格電圧380V以上)
出力制御方式	位相制御方式、分周制御方式(機種により切換可能)
フィードバック方式	電圧フィードバック、電流フィードバック、電力フィードバック、 フィードバックなし
入力信号	4~20mA DC(内部抵抗100Ω)、1~5V DC(内部抵抗25kΩ) ON-OFF接点信号、抵抗信号(10kΩ、手動用)のいずれかを端子切換
勾配設定	設定用可変抵抗器内蔵(出力範囲の0~100%)または 設定用外付け可変抵抗器(10kΩ)
エレベーション設定	設定用可変抵抗器内蔵(出力範囲の0~100%)または 設定用外付け可変抵抗器(10kΩ) 設定ユニットなしでオプションのヒータ断線警報付の場合、 内蔵の可変抵抗は使用不可
ソフトスタート時間設定	1~20秒
運転/停止切換	接点信号にて切換
位相制御/分周制御切換	接点信号にて切換
外部CT入力	定格電流フルスケールに対して0~5A 75A以下はCT内蔵の機種もあります。
出力範囲	定格電圧の0~98%
出力精度	フィードバックなし…定格電圧の±10%以内 電圧フィードバック…定格電圧の±3%以内 (定格電圧の±10%変動時) 電流フィードバック…定格電流の±3%以内 (負荷抵抗1~10倍可変時) 電力フィードバック…定格電力の±3%以内 (負荷抵抗1~3倍可変時、定格電圧の±10%変動時) *ただし定格の10~90%の範囲における精度。 CTの誤差分は含まず、基準動作にて
適用負荷	抵抗負荷、誘導負荷(変圧器一次側制御、磁束密度1.2T以下、 位相制御のみ)
最小負荷電流	0.5A以上(定格電圧の98%出力時)
警報	過電流(CT内蔵または外付時)、速断ヒューズ溶断(30A以上)、 ヒートシンク過熱異常(200A以上)時 LED点灯、警報接点出力1ON サイリスタ素子異常、運転異常、ヒータ断線検出時(オプション) LED点滅、警報接点出力2ON *フィードバックなし形は運転異常、電源異常のみ。警報接点なし。
警報接点出力	2点、最大250V AC、1A
過電流保護	サイリスタゲートオフ (定格電流の120%以上、ただしCT内蔵または外付け時) ヒータ短絡時は本体内蔵の速断ヒューズにて保護 (速断ヒューズ内蔵機種のみ)
接点入力信号(DI)	入力信号 無電圧接点、外部接点容量 5V DC 10mA
冷却方式	定格電流150A以下は自然冷却、200A以上は冷却ファン装備
その他の機能	ソフトスタート・ソフトアップダウン(1~20秒可変) 瞬停復帰時ソフトスタート
質量	10A、20A … 約 2kg 300~500A … 約 12kg 30 ~ 75A … 約 3kg 100~150A … 約 6kg 200~250A … 約 7kg
環境規制	RoHS 環境規制規格…EN IEC63000適合

形式

JU	□□□□□□□□□□
電源電圧	10: 100V 20: 200V 38: 380V 11: 110V 22: 220V 40: 400V 12: 120V 24: 240V 44: 440V 99: その他
定格電流	010: 10A 075: 75A 250: 250A 020: 20A 100: 100A 300: 300A 030: 30A 150: 150A 400: 400A 050: 50A 200: 200A 500: 500A
制御方式・フィードバック方式	V: 位相制御・電圧フィードバック形 /分周制御方式 A: 位相制御・電流フィードバック形 /分周制御方式 W: 位相制御・電力フィードバック形 /分周制御方式 N: 位相制御・フィードバックなし*1 /分周制御方式 C: 分周制御方式
速断ヒューズ	A: 内蔵 N: なし
設定ユニット(オプション)	0: なし 1: あり(本体取付) 2: あり(パネル取付)*2 3: あり(通信機能付・本体取付) 4: あり(通信機能付・パネル取付)*2
CT機能(オプション)	0: 外付け 1: 内蔵(定格電流10~75Aのみ)
その他の機能(オプション)	0: なし 1: ヒータ断線警報*3 *5 2: 電流制限*4 *5 3: ヒータ断線警報 + 電流制限 (設定ユニット付の場合のみ)*5

*1: フィードバックなし形の場合は、ヒータ断線警報、電流制限、設定ユニットおよびCT内蔵は付加できません。
*2: パネル取付形設定ユニットありの場合は、別途専用ケーブルSH-JUK3(3m)またはSH-JUK5(5m)が必要です。
*3: ヒータ断線警報付で設定ユニットなしの場合は、位相制御/分周制御切換はできません。
*4: 電流制限付の場合は、分周制御との組合せはできません。
*5: 外付CTもしくは内蔵CTが必要です。

オプション

● 設定ユニット

各種の設定、出力値表示、警報表示、ヒータ断線警報設定などができます。

設定	出力設定(0~100%)、上下限設定(0~100%)、勾配設定(0~100%)、ソフトスタート時間設定(1~20秒)、ヒータ断線警報設定(負荷抵抗可変10~100%、ヒータ断線警報付機種のみ)、位相制御/分周制御切換、フィードバック方式切換、電流制限(電流制限付機種のみ)
表示	出力値(電圧、電流、電力、抵抗値)、警報表示、各種設定値
取付方法	サイリスタ本体またはパネルに取付け (本体と設定ユニット間は専用ケーブルSH-JUK3(3m)またはSH-JUK5(5m)にて接続)
通信インターフェイス	RS-422AまたはRS-485
通信プロトコル	MODBUSプロトコル
電源	本体より供給
使用温度範囲	-10~55°C
使用湿度範囲	30~90%rh(結露させないこと)
質量	約50g

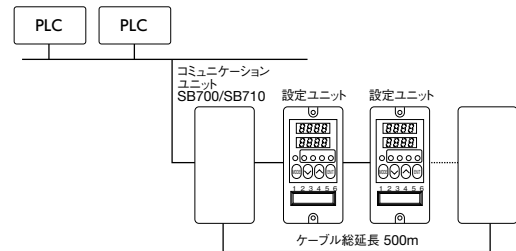
● ヒータ断線警報

内蔵または外付けのCTによりヒータ断線を検出し、断線時LED点滅、警報接点出力ONすることができます。位相制御/分周制御切換はできません(設定ユニット付の場合は可能)。

● 電流制限

内蔵または外付けのCTにより負荷電流を検出し、負荷電流値に上限を設定することができます。分周制御方式との組合せはできません。

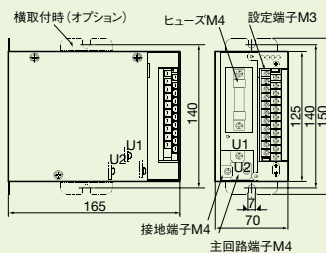
通信機能付設定ユニット接続例



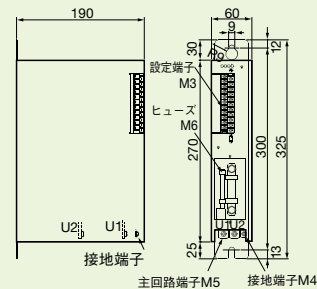
※コミュニケーションユニットSB700/710の詳細については、計装モジュールSBシリーズカタログをご覧ください。

外形寸法

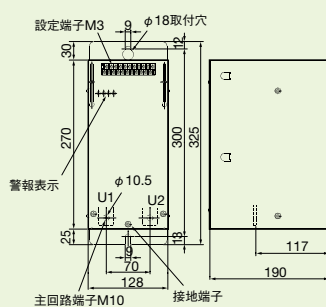
● 10A、20A



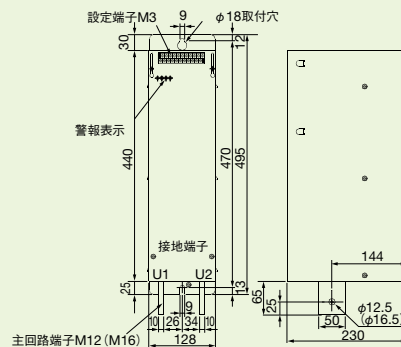
● 30A、50A、75A



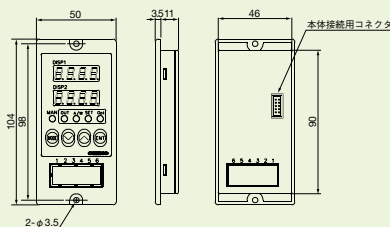
● 100A、150A、200A、250A



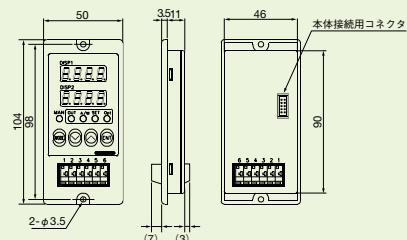
● 300A、400A、500A



● 設定ユニット



● 通信機能付設定ユニット



単位：mm

豊富な機種で用途に合わせた組合せが可能

アクセサリ

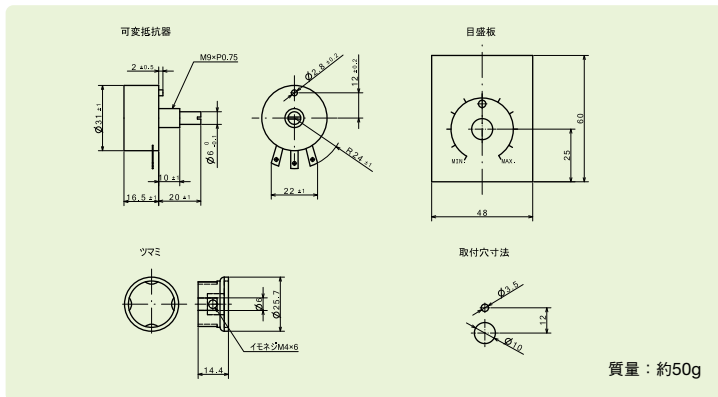
下記のアクセサリが用意されています。必要に応じてご手配ください。

●各種設定器

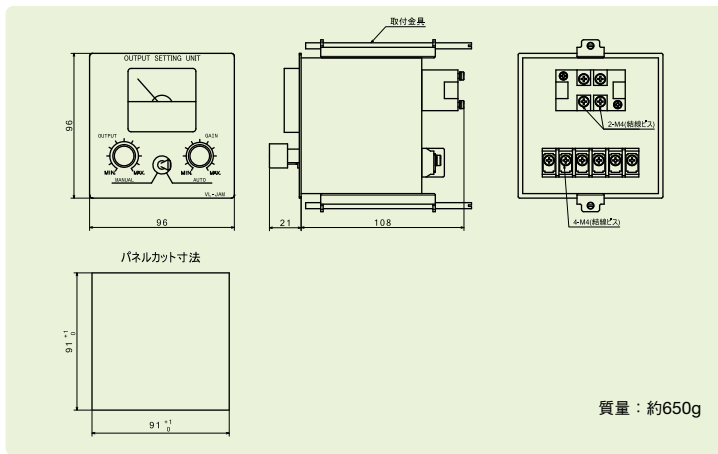
形式	使用目的	仕様
VL-JAL	勾配設定、手動設定 上限設定、下限設定 エレベーション設定 電流制限設定	可変抵抗10kΩ
VL-JAMON 1:0~150V 2:0~250V 4:0~500V	出力指示計、勾配・手動設定、 切換スイッチ一体形 ※位相制御用	1:電圧指示計 0~150V 2:電圧指示計 0~250V 4:電圧指示計 0~500V 可変抵抗10kΩ、2kΩ

VL-JALは可変抵抗器、目盛板およびつまみの3点で1組です。

●VL-JAL



●VL-JAMON



速断ヒューズ

定格電流	形式	
	100V・200V系	400V系
10A	350KH - 15	600KH - 15
20A	350KH - 30	600KH - 30
30A	250GH - 050S	660GH - 050S
50A	250GH - 075S	660GH - 080S
75A	250GH - 100S	660GH - 100S
100A	250GH - 160S	660GH - 160S
150A	250GH - 200S	660GH - 200S
200A	250GH - 315S	660GH - 315S
250A	250GH - 350S	660GH - 350S
300A	250GH - 450S	660GH - 450S
400A	250GHW630S	660GH - 630S
500A	250GHW710S	660GH - 710S

変流器 (CT)

定格電流	形式	貫通数
10A	CW-5L-100/5A	10
20A	CW-5L-100/5A	5
30A	CW-5L-150/5A	5
50A	CW-5L-100/5A	2
75A	CW-5L-150/5A	2
100A	CW-5L-100/5A	1
150A	CW-5L-150/5A	1
200A	CW-5L-200/5A	1
250A	CW-5L-250/5A	1
300A	CW-5L-300/5A	1
400A	CW-5L-400/5A	1
500A	CW-5L-500/5A	1

本体と設定ユニット間専用ケーブル

形式	仕様
SH-JUK3	長さ 3m
SH-JUK5	長さ 5m

主回路端子カバー

形式	仕様
SH-JUR500	300~500A用

注) 10~75Aは端子カバー付属
100~250Aは本体カバーが端子カバー兼用
300~500Aは本体カバーが設定端子カバー兼用

*本カタログに記載されている会社名、製品名などは各社の商標または登録商標です。

⚠️ 安全に関するご注意

- 本製品は、一般工業計器として設計・製造したものです。 ●本製品の設置・接続・使用に際し、取扱説明書をよくお読みの上、正しくご使用ください。
- 記載内容は性能改善等により、予告なく変更することがありますのでご了承ください。 ●本カタログの記載内容は2026年7月現在のものです。最新情報は弊社Webサイトでご確認ください。

CHINO
株式会社 **チノ**

本社 〒173-8632 東京都板橋区熊野町32-8
☎03(3956)2111(大代) FAX03(3956)8927
URL: <https://www.chino.co.jp/>

東日本支店 〒173-8632 東京都板橋区熊野町32-8
☎03(3956)2205(代) FAX03(3956)2477
東京 ☎03(3956)2401 大宮 ☎048(643)4641
宇都宮 ☎028(612)8963 千葉 ☎043(224)8371
仙台 ☎022(227)0581 立川 ☎042(521)3081
高崎 ☎0274(42)6611 神奈川 ☎046(295)9100
水戸 ☎029(224)9151
大阪支店 〒564-0063 大阪府吹田市江坂町1-23-101
(大同生命江坂ビル)
☎06(6385)7031(代) FAX06(6386)7202
大阪 ☎06(6385)7031 広島 ☎082(261)4231
大津 ☎077(526)2781 福岡 ☎092(481)1951
岡山 ☎086(473)7400 北九州 ☎093(531)2081

名古屋支店 〒450-0001 愛知県名古屋市中村区那古野1-47-1
(名古屋国際センタービル)
☎052(581)7595(代) FAX052(561)2683
名古屋 ☎052(581)7595 富山 ☎076(441)2096
静岡 ☎054(255)6136

(販売店)