

EL3000シリーズ

100mm記録紙 アナログ記録計 (ペン書式)



EL3000シリーズは、記録有効幅100mmで144×144mmサイズのアナログ記録計です。記録方式は1、2、3ペン式を用意しています。
 入力と電源の結線を行うだけですぐに記録を開始でき、操作も簡単です。
 種類豊富なオプションを用意し、ご使用になる目的・用途に合わせた目盛板、入力範囲、機能を選択して記録計を構成することができます。

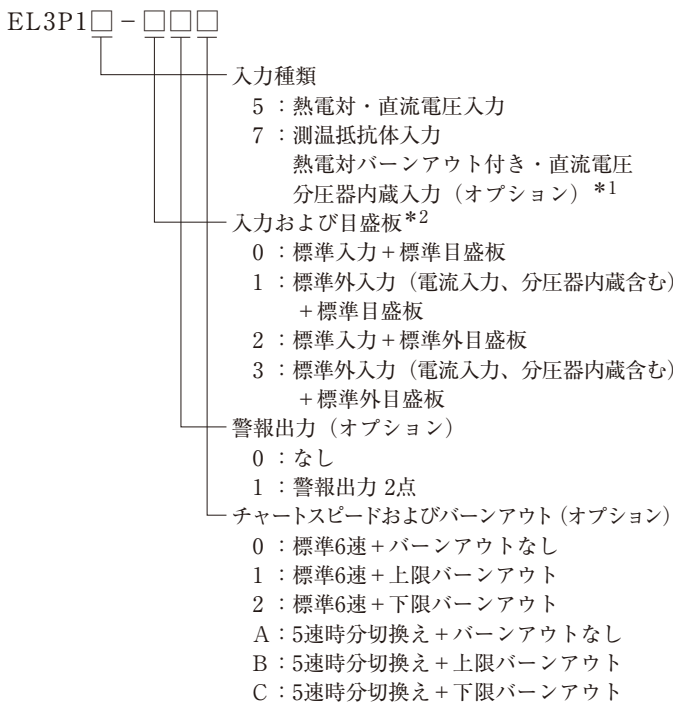


■特長

- フリー電源電圧入力
100VACから240VAC電圧範囲のフリー電源を採用しています。(50/60Hzはスイッチ切換)
- 温度目盛はリニア目盛
熱電対入力、測温抵抗体入力の温度目盛は指示値の読み取り性が良いリニア目盛です。
- 記録紙送り速さ6速標準装備
標準で記録紙送り速さ6速(5、10、20、40、80、160mm/h)の切換えが可能です。オプションで5速、時分切換えも用意しています。

■形式

●1ペン式



*1 : 分圧器内蔵、熱電対・測温抵抗体バーンアウトのオプションは入力種類「7」のみ
 *2 : 標準外入力、標準外目盛板は入力、目盛要指定。熱電対入力を含む場合、第1ペンを熱電対入力に指定
 *3 : バーンアウトは熱電対、測温抵抗体入力に対して全点一括指定

●ユニット構造、軽量化

保守点検が容易なユニット構造を採用し、軽量化(当社従来比50%)を実現しました。

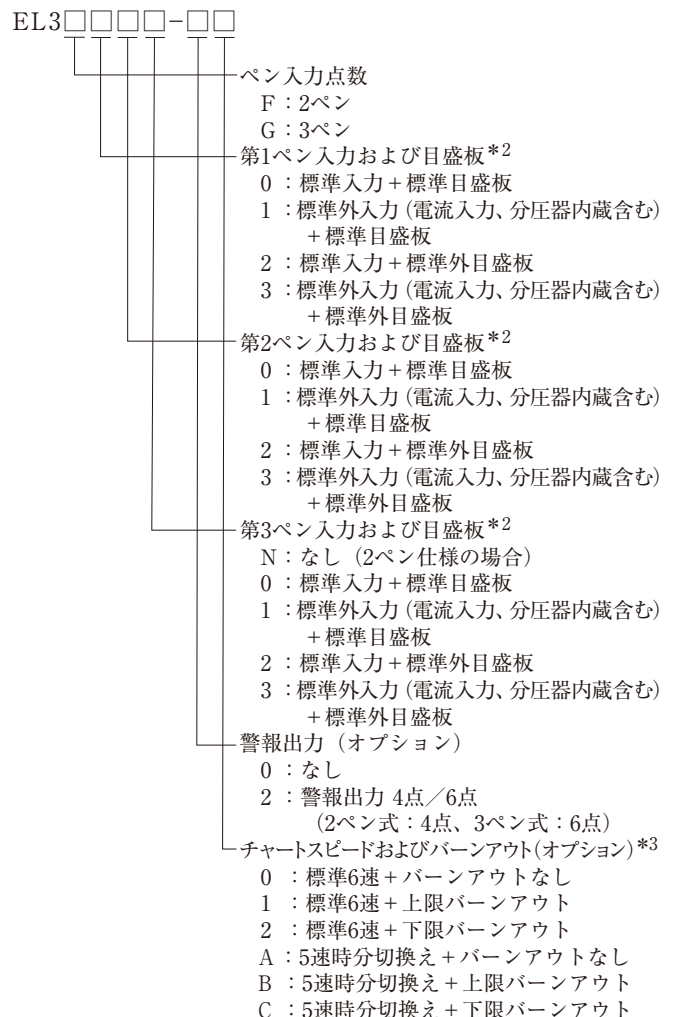
●警報設定(入力個別警報)を標準装備

入力ごとに上下限警報を設定することができます。指針位置により警報値を簡単設定。警報発生時には前面LEDが点灯し確認できます。警報出力はオプションで用意しています。

●CE、UKCAマーキング適合

安全規格のCE、UKCAマーキングに認証されています。

●2ペン式、3ペン式



■入力仕様

測定点数:1点、2点、3点
 基準レンジ種類:直流電圧…±13.8mV、±27.6mV、±69mV、
 ±200mV、±500mV、±2V、±5V
 分圧器内蔵(オプション)
 ±10V、±25V、±50V
 直流電流…受信抵抗(250Ω)外付けにて対応
 (オプション)
 熱電対…K、E、J、T、R、B(オプション)
 測温抵抗体…Pt100(1997)(測定電流1mA)
 *熱電対、測温抵抗体はリニア目盛
 入力指定:上記基準レンジより指定
 単目盛
 精度定格:入力スパンの±0.5%(基準動作条件にて、
 入力により例外規定あり)
 標準外入力は基準レンジ・最小目盛幅参照
 指示不感帯:入力スパンの0.3%
 基準点補償精度:K、E、J、T…±1.0℃以下(23℃±10℃)
 ±2.0℃以下(0~50℃)
 (基準点補償内部の場合上記誤差を精度に加算)
 温度ドリフト:±0.02%/℃(基準レンジ起電力換算)
 入力取込周期:125ms
 指示分解能:約1/2000
 バーンアウト:熱電対入力、測温抵抗体入力において入力信号
 (オプション)の断線判定機能(全点一括で上限または下限指定)
 バーンアウト検知…電圧印加(約8V、1mA)方式
 許容信号源抵抗:熱電対入力、直流電圧入力(±5V以下)
 …1kΩ以下(バーンアウトなし)
 直流電圧入力(±5Vを超える入力)…100Ω以下
 測温抵抗体入力…1線あたり10Ω以下(3線共通)
 入力抵抗:熱電対入力、直流電圧入力(±5V以下)…約8MΩ
 直流電圧入力(±5Vを超える入力)…約1MΩ
 最大許容入力:熱電対、直流電圧入力…±10V DC以下
 印可電圧:直流電圧入力(分圧器内蔵時)…±60V DC以下
 測温抵抗体…±6V DC以下
 最大コモンモード電圧:30V AC
 コモンモード除去比:120dB以上(50/60Hz±0.1%)
 ノーマルモード除去比:50dB以上(50/60Hz±0.1%)

■記録仕様

記録方式:カートリッジペン記録
 平衡時間:入力スパン移動…約2秒
 記録色:1赤、2緑、3青
 記録紙:折りたたみ式 全幅114mm、全長10m、
 有効記録幅100mm
 紙送り速さ:6速切替 5、10、20、40、80、160mm/h(標準)
 紙送り速さ精度:±0.1%以内(記録紙の目盛を基準)
 ペンリフト:手動(全ペン一括ペンアップ/ダウン)

■指示仕様

アナログ指示:目盛板および指針
 目盛板:単目盛(最小分割80等分)

■警報仕様

警報表示:目盛板に貼り付けた警報指標と指針の位置で確認
 警報発生時LED点灯(全点共通OR出力表示)
 警報種類:上下限警報
 警報設定:上限、下限個別設定
 (指示機構指針による入力スパンに対する%設定、
 設定分解能0.5%)
 警報不感帯:入力スパンの0.4%
 警報出力:各点個別、a接点 2出力(コモン共通)
 (オプション) 最大接点容量 2A(抵抗負荷)、0.5A(誘導負荷)

■操作・設定仕様

スイッチ種類:POWER…計器電源のON/OFF
 INDICATE…各点ごとに通常記録/指示・記録停止
 CHART SPEED…記録紙送り速さ切換え
 (全OFFで記録紙停止)
 SET-RUN…警報設定モード/通常モードの切換え
 ◀▶…警報設定、指示調整時指針の移動
 Hz…電源周波数 50/60Hz切換え
 SELECT…設定・調整時ペン選択
 (2ペン式、3ペン式のみ)
 表示:LED(緑)…電源ONモニタ
 LED(赤)…警報発生モニタ

■一般仕様

定格電源電圧:100-240V AC、50/60Hz(スイッチ切換)
 電源スイッチ付き
 消費電力:1ペン式…最大16VA(100VAC)、最大22VA(240VAC)
 2ペン式…最大24VA(100VAC)、最大34VA(240VAC)
 3ペン式…最大30VA(100VAC)、最大40VA(240VAC)
 使用条件:基準動作条件
 …周囲温度範囲 21~25℃
 周囲湿度範囲 45~65%rh
 電源電圧 100V AC±1%
 電源周波数 50/60Hz±0.5%
 姿勢 左右0°、前傾0°、後傾0°
 ウォームアップ時間 30分以上
 正常動作条件
 …周囲温度範囲 0~50℃
 周囲湿度範囲 20~80%rh
 電源電圧 90~264V AC
 電源周波数 50/60Hz±2%
 姿勢 左右0~10°、前傾0°、後傾0~20°
 輸送条件(工場出荷状態において)
 …周囲温度範囲 -20~60℃
 周囲湿度範囲 5~90%rh(結露しないこと)
 振動 10~60Hz 4.9m/s²(0.5G)以下
 衝撃 392m/s²(40G)以下
 保管条件
 …周囲温度範囲 -20~60℃
 周囲湿度範囲 5~90%rh(結露しないこと)
 絶縁抵抗:2次端子と保護導体端子間…500V DC 20MΩ以上
 1次端子と保護導体端子間…500V DC 20MΩ以上
 1次端子と2次端子間…500V DC 20MΩ以上
 ただし1次端子…電源(L、N)、警報端子(メカリレー)
 2次端子…測定入力端子
 絶縁耐圧:2次端子と保護導体端子間…500V AC 1分間
 1次端子と保護導体端子間…1500V AC 1分間
 1次端子と2次端子間…1500V AC 1分間
 ただし1次端子…電源(L、N)、警報端子(メカリレー)
 2次端子…測定入力端子
 ケース:扉(枠)…ABS樹脂
 前面板…ガラス
 ケース…1ペン式…ABS樹脂
 2ペン式、3ペン式…銅板
 色:扉(枠)…黒(マンセルN1.5相当)、前面板…透明
 ケース…黒(マンセルN1.5相当)
 取付方法:パネル埋め込み取り付け
 質量:1ペン式…約1.6kg(フルオプション)
 2ペン式、3ペン式…約2.6kg(フルオプション)
 電源電圧変動:指示変動0.2%以内(90~264V AC、基準レンジ換算)

■対応規格

EMC指令:EN61326-1適合 Class A(CE、UKCA)
 ※試験中、最大±500μVに相当する指示値が変動することがあります。
 安全:EN61010-1、EN61010-2-030適合(CE、UKCA)
 過電圧カテゴリーII、汚染度2
 環境規制:RoHS(CE、UKCA)
 環境規制規格:EN IEC63000適合
 (産業用を含む監視および制御機器)

■メンテナンス

入力補正:各点個別入力ゼロ補正、スパン補正
 メモリークリア:指示調整値の初期化(ユーザ・メンテナンスエリア)

■オプション仕様

オプション名	内容
警報出力	警報の接点出力が可能 警報リレー…各点個別メカリレーa接点 2出力(コモン共通) 最大接点容量…250V AC 2A、30V DC 2A(抵抗負荷) 250V AC 0.5A、30V DC 0.5A(誘導負荷)
直流電流入力	電圧入力に対応した受信抵抗(250Ω)を付属
分圧器内蔵	±5Vを超え±50V以下の入力に対して分圧器(1/1000)を内蔵(1ペン式は入力種類「7」のみ)
標準外入力	基準レンジ・最小設定目盛幅参照 最小目盛幅…直流電圧 10mV DC幅以上 熱電対 K 250℃幅以上 E、J、T 200℃幅以上 R 800℃幅以上 測温抵抗体 100℃幅以上
標準外目盛板	標準入力目盛以外の目盛板
バーンアウト	熱電対入力、測温抵抗体入力のセンサ断線判定機能 全点一括で上限または下限指定(1ペン式は入力種類「7」のみ) 並列運転不可
紙送り速度 時分切換え	5速切換え 5、10、20、40、80mm/min、h切換え
記録紙 16m	全長15.6m記録紙

●標準入力・記録紙番号

入力種類	目 盛	記録紙番号	最小目盛	入力コード	
直流電圧	0 ~ 10mV	EM-008	0.2	M1	
	0 ~ 20mV	EM-519	0.5	M8	
	0 ~ 50mV	EL42003	1	M9	
	1 ~ 5V	EL42010	0.05	V6	
熱電対	K	0 ~ 250℃	EL05096	5	K2
		0 ~ 300℃	EL05010	5	K3
		0 ~ 400℃	EL05009	10	K4
		0 ~ 600℃	EL05081	10	K6
		0 ~ 800℃	EL05121	10	K8
		0 ~ 1000℃	EL05157	20	KA
		0 ~ 1200℃	EL05116	20	KC
	E	0 ~ 200℃	EL05047	5	E2
		0 ~ 300℃	EL05010	5	E3
	J	0 ~ 300℃	EL05010	5	J3
		0 ~ 400℃	EL05009	10	J4
	T	0 ~ 200℃	EL05047	5	T2
0 ~ 300℃		EL05010	5	T3	
-50 ~ 150℃		EL05007	5	T5	
R	0 ~ 1400℃	EL05137	20	R4	
	0 ~ 1600℃	EL05147	20	R6	
測温抵抗体	0 ~ 100℃	EL05052	2	31	
	0 ~ 150℃	EL05034	2	3A	
	0 ~ 200℃	EL05047	5	32	
	0 ~ 300℃	EL05010	5	33	
	0 ~ 500℃	EL05048	10	35	
	-20 ~ 80℃	EL05035	2	38	
	-50 ~ 50℃	EL05006	2	3E	
-50 ~ 150℃	EL05007	5	3B		

K、E、J、T、R : IEC584、JIS C1602-1995

Pt100 : IEC751(1995)、JIS C1604-1997

●基準レンジ・最小設定目盛幅

入力種類	基準レンジ	最小目盛幅	
直流電圧	-13.8 ~ 13.8mV	10mV	
	-27.6 ~ 27.6mV	17mV	
	-69 ~ 69mV	35mV	
	-200 ~ 200mV	100mV	
	-500 ~ 500mV	250mV	
	-2 ~ 2V	1 V	
	-5 ~ 5V	2.5V	
	-10 ~ 10V	5 V	
	-25 ~ 25V	13 V	
	-50 ~ 50V	25 V	
直流電流	4 ~ 20mA	10mA	
熱電対	K	-200 ~ 330℃	250℃
		-200 ~ 660℃	400℃
		-200 ~ 1370℃	700℃
	E	-200 ~ 200℃	200℃
		-200 ~ 380℃	250℃
		-200 ~ 720℃	380℃
		-200 ~ 900℃	720℃
	J	-200 ~ 250℃	200℃
		-200 ~ 500℃	300℃
	T	-200 ~ 1200℃	500℃
		-200 ~ 280℃	200℃
		-200 ~ 400℃	300℃
R	0 ~ 1240℃	800℃	
	0 ~ 1760℃	1480℃	
測温抵抗体	0 ~ 1820℃	900℃	
	-140 ~ 150℃	150℃	
	-200 ~ 300℃	200℃	
	-200 ~ 650℃	400℃	

K、E、J、T、R : IEC584、JIS C 1602-1995

Pt100 : IEC751、JIS C 1604-1997

最小設定目盛 : 直流電圧…10mV DC幅以上

熱電対…K 250℃幅以上

E、J、T 200℃幅以上

R 800℃幅以上

測温抵抗体…100℃幅以上

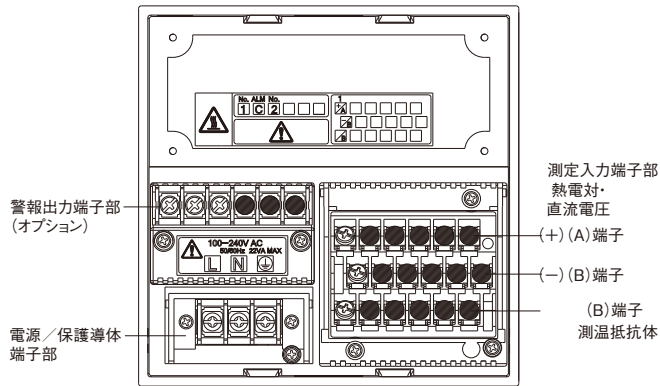
●精度定格の例外規定

入力種類	測定範囲	精度定格
K、E、J、T	-200 ~ -50℃	測定レンジの±1.0%
B	0 ~ 400℃	規定なし
R	0 ~ 400℃	測定レンジの±1.0%

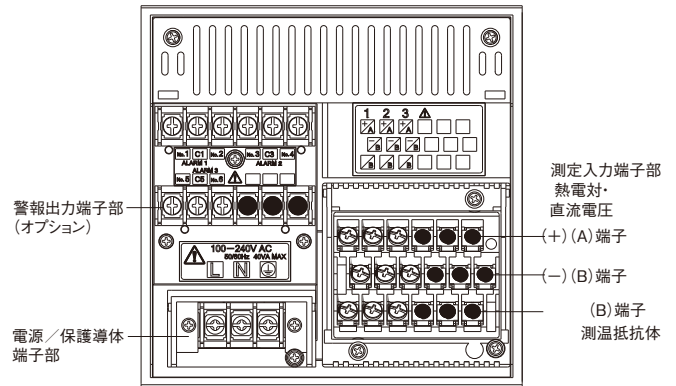
注) 精度定格は基準レンジ換算

■端子板図

●1ペン式

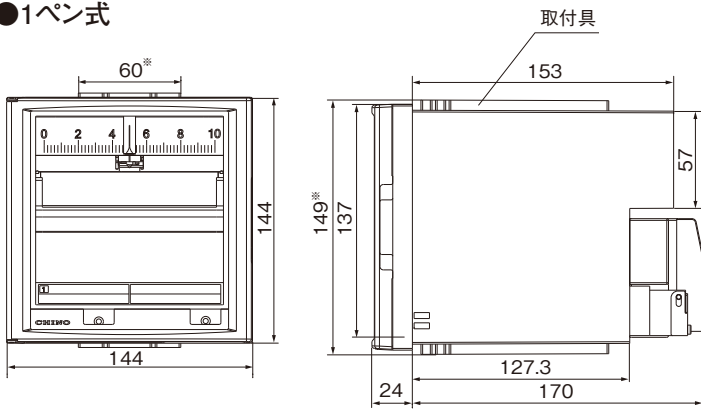


●2ペン式、3ペン式

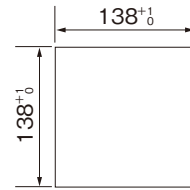


■外形寸法

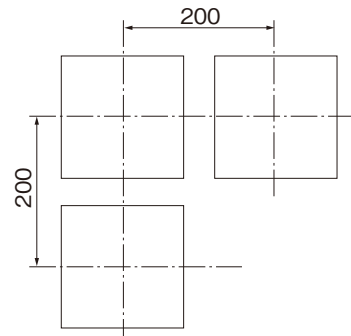
●1ペン式



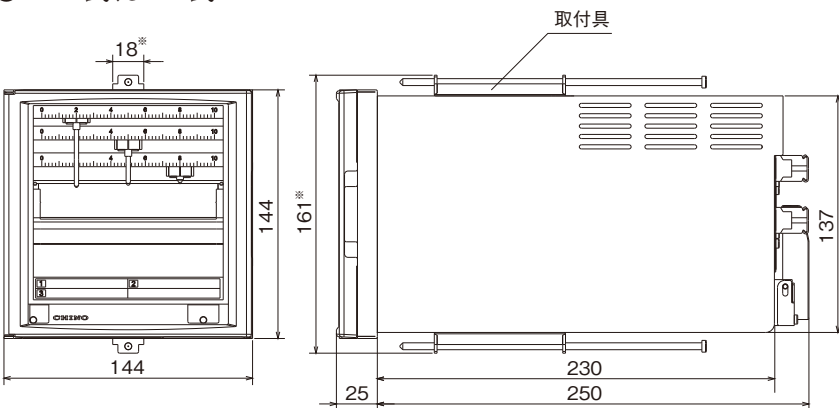
●パネルカット



●複数台取付時の最小取付間隔



●2ペン式、3ペン式



※ 取付具寸法

単位：mm

株式会社 **手**
〒173-8632 東京都板橋区熊野町32-8
☎ 03-3956-2111

URL : <https://www.chino.co.jp/>

営業所： 仙台 千葉 富山 広島
水戸 東京 名古屋 福岡
宇都宮 立川 大阪 北九州
高崎 神奈川 大坂
大宮 静岡 岡山

⚠ 安全に関するご注意

※記載製品は、一般工業計器として設計・製造したものです。
※本製品の設置・接続・使用に際し、取扱説明書をよくお読みの上、
正しくご使用下さい。

※記載内容は性能改善等により、お断りなく変更することが
ございますのでご了承下さい。
※本PSシートの記載内容は2023年5月現在のものです。

PDF

PR-111-7