

# 水素関連技術の研究開発をサポート！ 改質機能対応SOFC 評価試験装置

脱炭素化社会の実現に向けた、固体酸化物形燃料電池  
**SOFC** の評価試験データ取得をサポートします。

## 装置

- ・改質器温度の制御安定性 $\pm 5^{\circ}\text{C}$ 以内  
炉温をカスケード制御し改質過程での吸熱反応に対する制御性を向上
- ・独自の蒸発器により広レンジの水蒸気量制御が選択可能
- ・各種安全機構を搭載

## 操作

- ・「**FCパッケージ**」で自動運転管理 ※オプション

## 監視

- ・収集したデータを外出先でも閲覧可能
- ・測定データや警報内容を**メール通報**



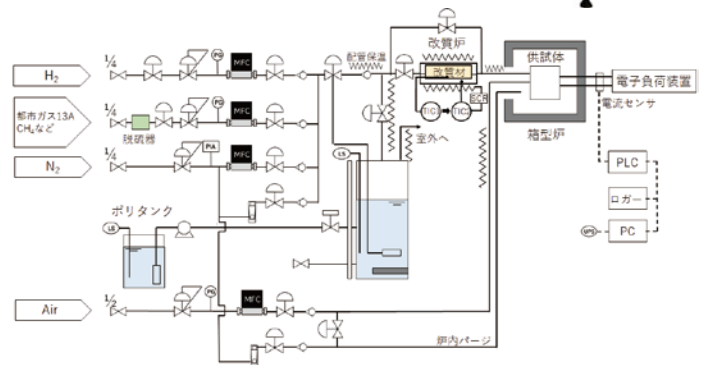
ご希望に合わせて製作できます

## ■ 装置仕様例

測定セル	固体酸化物形燃料電池(SOFC)
電気炉温度	500℃～900℃
加湿方式	蒸発気方式 0～30ml/min
	バブラー方式 50～90℃(常圧)
改質器温度 制御安定性	$\pm 5^{\circ}\text{C}$ 以内 (触媒温度を計測し炉温をカスケード制御)
ガス分析	改質器出口よりサンプリング
漏洩ガス検知	H <sub>2</sub> , CO, CO <sub>2</sub> 漏洩時安全対策
電子負荷	0～10V / 0～30A

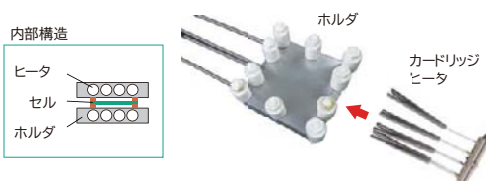
## ■ 装置構成

(バブラー方式)



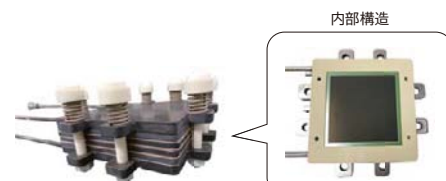
## ■ 関連製品

### 高速加熱形 SOFC 単セル評価用ホルダ



- ホルダ内部にヒータを内蔵し素早い昇温を実現  
急速起動停止試験に対応可能
- 50、100mm(角形と円形)実用サイズのセルに対応
- 750℃まで約30分で昇温可能

### SOFC ショートスタック評価用ホルダ



- 100mm(角形)セルを最大5枚まで設置・評価可能
- 高いガスシール性を実現
- 発電評価試験、水蒸気電解評価試験に対応

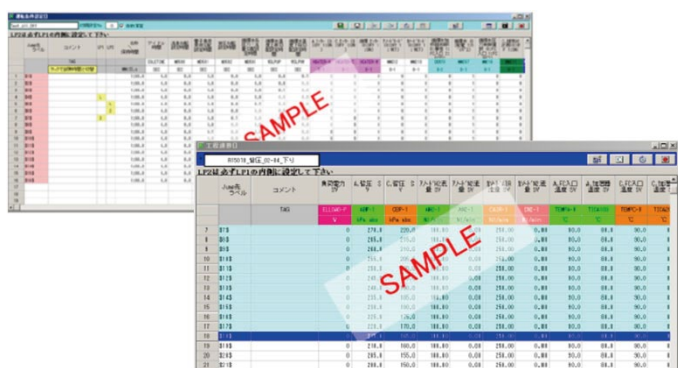
# FCパッケージ

## 計測・制御・監視用 ソフトウェア

FCパッケージは**手動・自動運転**をはじめ、充実した機能が装備された**オールインワンタイプ**の計測・制御・監視用ソフトウェアです。

**水電解**評価試験装置だけではなく、**燃料電池**評価試験装置や**電気化学式水素ポンプ**評価試験装置など、あらゆる**評価試験装置**に実装することができます。

### 自動運転シート・工程進捗画面



#### 操作

- ・ステップ方式の自動運転
- ・プログラムの構築が簡単

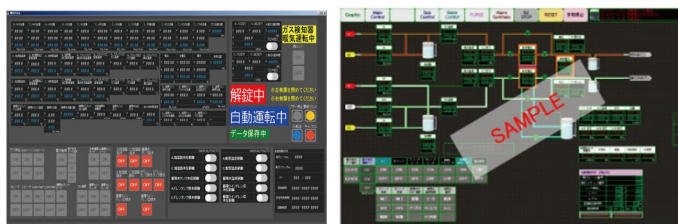
#### 自動運転

- ・1シートあたり最大500ステップ
- ・連結機能で複数シートを続けて運転

#### 装置

- ・各種計測器と連動 (電源/電子負荷等)
- ・多彩な機能 (条件JUMP/ループ設定)

### 操作用グラフィック画面



#### 操作

- ・手動操作 (設定値変更等)

#### 表示

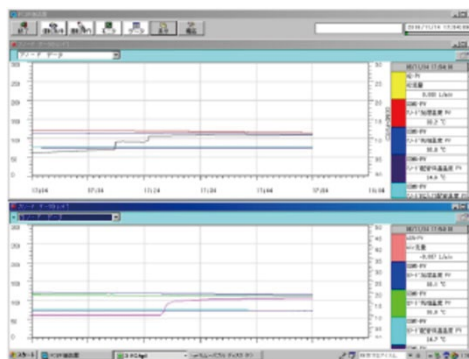
- ・視認性と操作性に優れた画面

※ご希望の画面に構築

#### 監視

- ・装置の運転状態

### トレンド画面



#### 表示

- ・リアルタイムトレンド
- ・ヒストリカルトレンド
- ・装置内の任意選択データ (設定値/現在値/出力値/その他状態)

#### 出力

- ・過去データのCSV出力

### その他特長

#### 計測

- ・試験装置内のデータを常時集録  
温度/流量/圧力/電圧/電流/  
インピーダンス測定/  
I-V特性/生成水検量/その他

#### 制御

- ・多種多様な制御 (手動/自動)  
各種温度/圧力/流量/  
露点 (高温/高速/高精度)/  
高速自動運転 (最速100msec)/  
各種計測器と連動/その他

#### 監視

- ・各種警報を監視  
加熱器二重警報/ガス漏洩/漏水/ 濁水/  
漏電/リモート遠隔監視/その他

燃料電池評価試験装置 チノ-HP  
(スマホ・タブレットでご覧いただけます)

