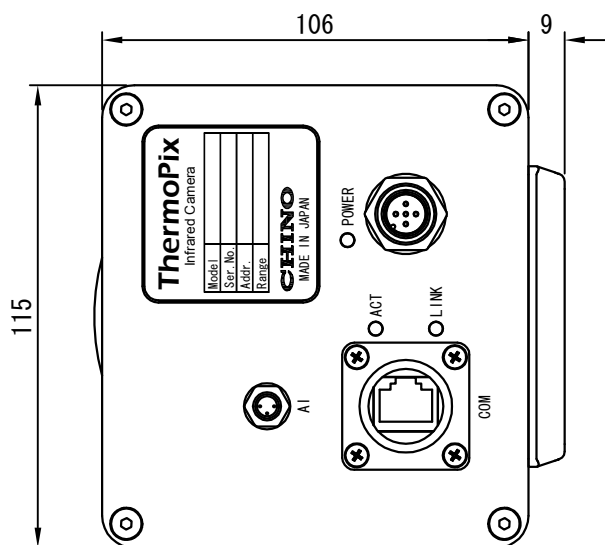


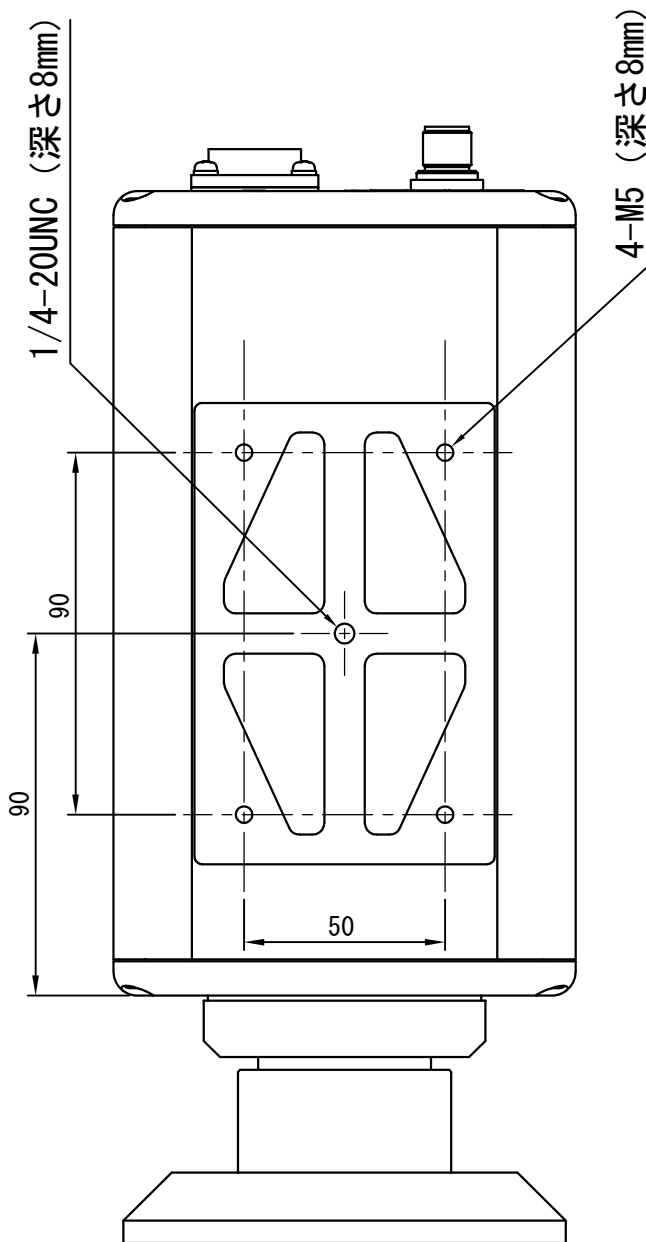
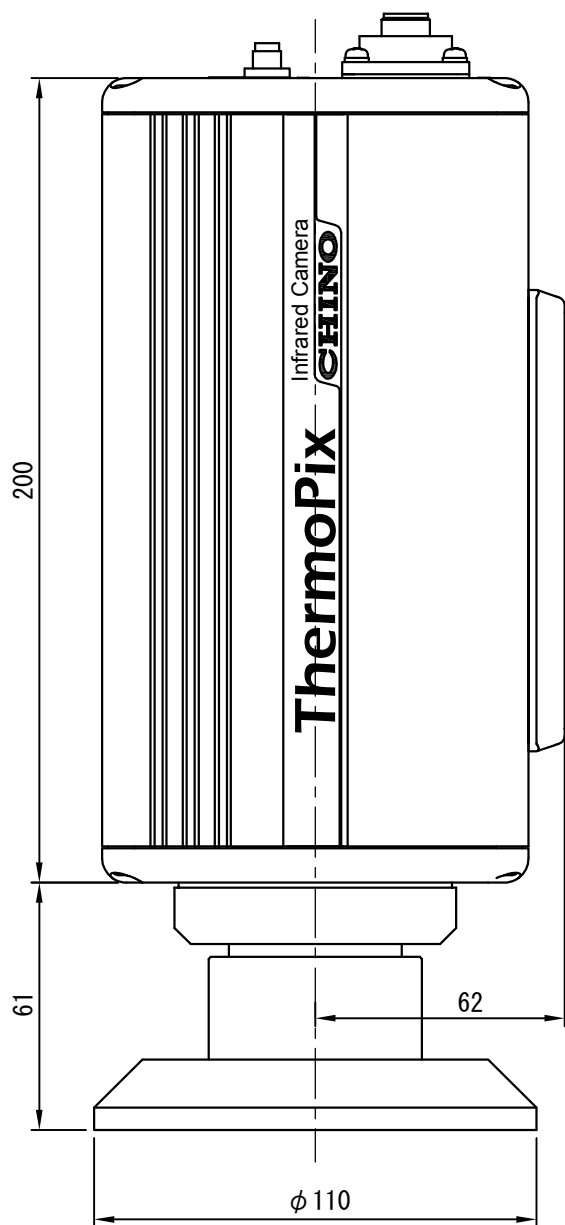
■外形図■

熱画像計測装置カメラCPA-L90B

水平90° × 垂直67°



重量：約2.6kg



株式会社J-
久喜事業所