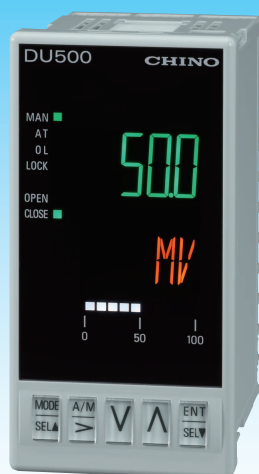


DU500 DU600

オンオフサーボユニット マニュアルユニット

鮮明で見やすい5桁11セグメント表示!
アナログバー10セグメント表示!



DU500 縦形

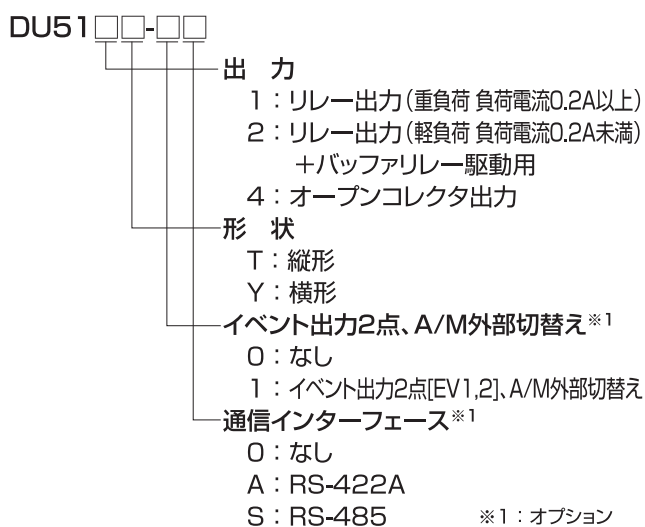
DU500は、調節計からの電流出力信号をオンオフサーボ導通信号に変換します。コントロールモータなどの操作端を駆動することが可能です。



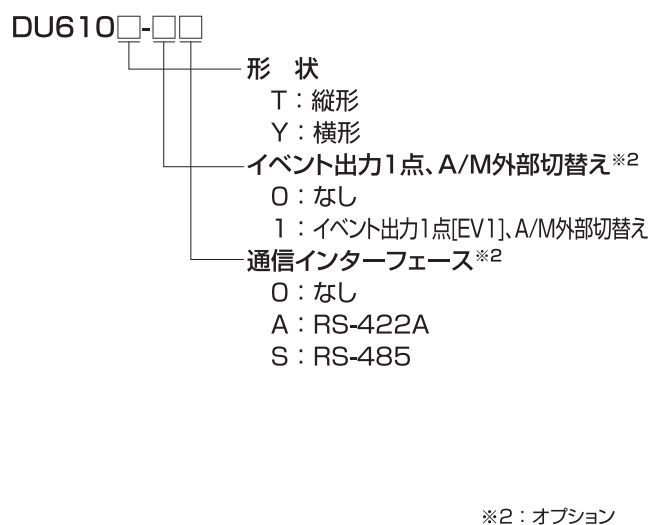
DU600 横形

DU600は、調節計からの電流出力信号を受け、その信号をアイソレートして出力(AUTO)するか、手動で設定した任意の値を出力(MAN)することが可能です。

形式



形式



● オープンループ方式※3を標準搭載

※3：フィードバック入力を行わずに、全開時間⇄全閉時間でコントロールを行う方式

● オート/マニュアル切替え時のマニュアル出力値を選択設定可能

マニュアル出力値を「切替え時の出力値」、「プリセットマニュアル」から選択可能
また、A/M切替えは外部信号(オプション)でも可能

CHINO

CE UK
CA

モータ駆動操作端の制御に

オンオフサーボユニット

DU500

機能

オート(自動運転)/マニュアル(手動運転)切替え可能。
また、通信インターフェイス(オプション)でリモート操作も可能。

用途

コントロールモータの燃焼炉制御に。
空調ダクトダンパ制御に。



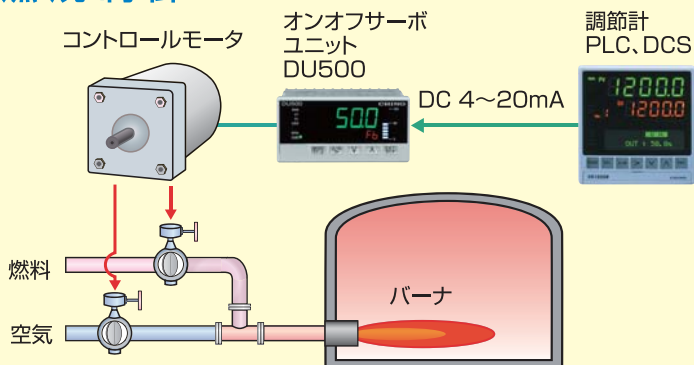
縦形



横形

DU500 用途事例

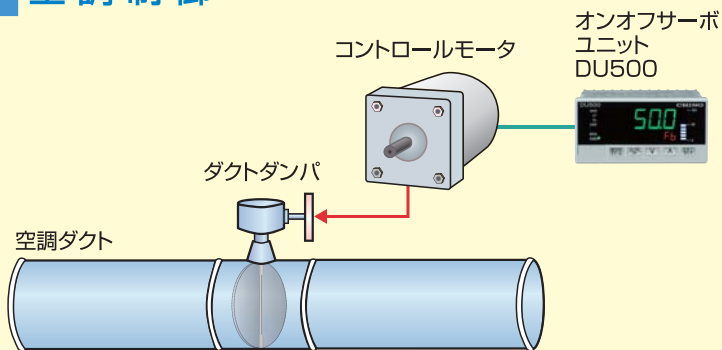
燃焼制御



■フィードバック制御

フィードバック信号で出力信号を制御します。
フィードバック信号が異常時(断線もしくは通常のフィードバックから大きく外れた入力時)にOPEN側またはCLOSE側に振り切らせます。

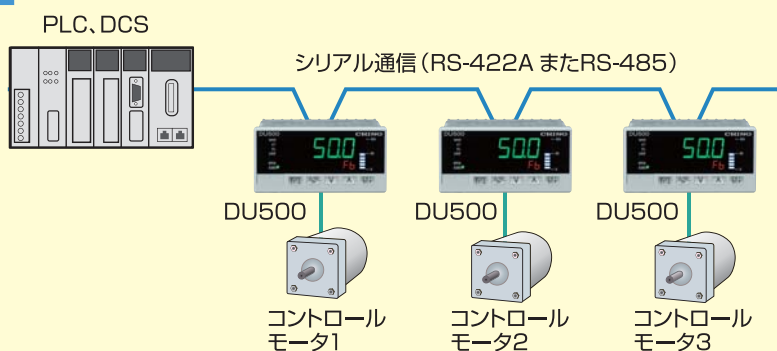
空調制御



■オープンループ制御

全閉から全開までの移行時間をもとに時間制御を行います。
フィードバックの結線なしに時間で制御します。
※実際のモータ開度との誤差を補正する機能があります。

コントロールモータの多連操作



上位からの通信で複数台のコントロールモータをそれぞれ任意の出力を設定できます。

手動制御を手元で自在に

マニュアルユニット

DU600

機能

制御信号4~20mA DCを簡単に調整可能。
メインの調節計を操作せずにオート/マニュアル制御を切替え可能。

用途

処理温度の立ち上げを急ぎたい。
休憩時間は一時的に出力を抑えて省エネを図りたい。
処理量の違いによる炉内温度のバラつきをマニュアル運転で調整したい。



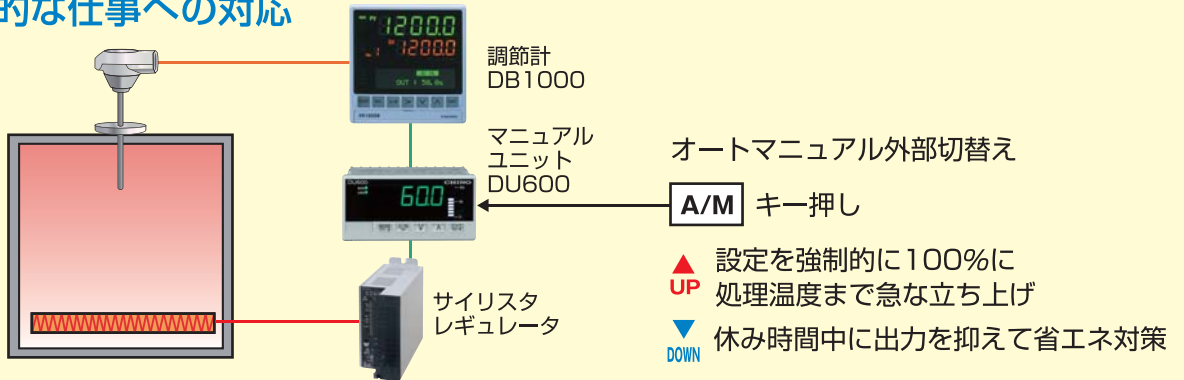
縦形



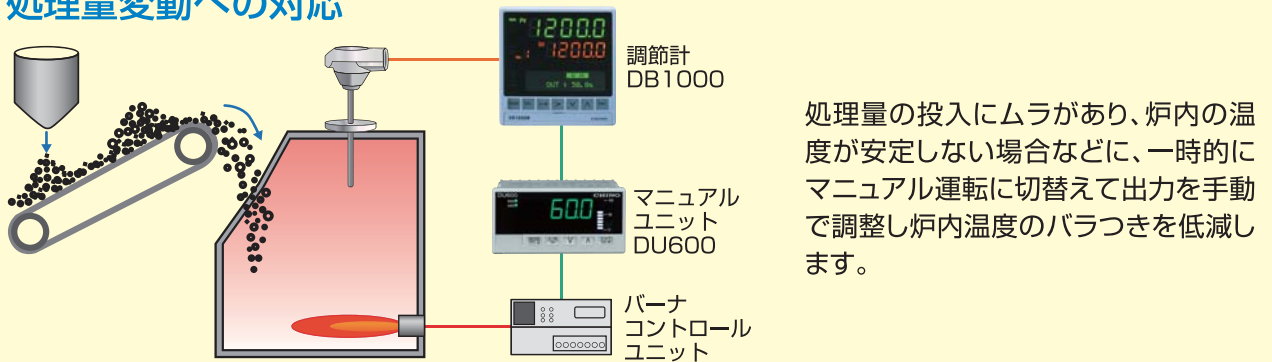
横形

DU600 用途事例

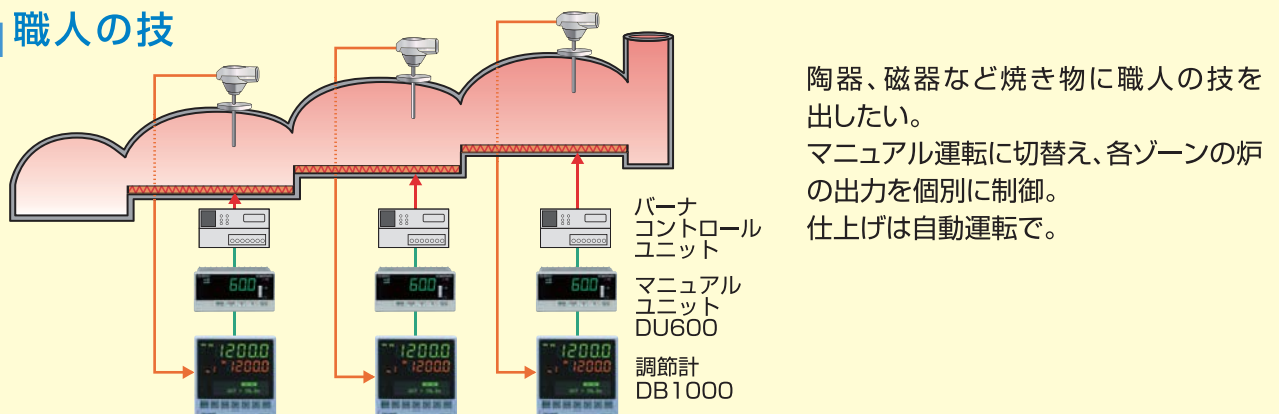
突発的な仕事への対応



処理量変動への対応



職人の技



DU500/DU600 共通仕様

測定入力

入力点数：1点
 入力信号：4~20mADC
 精度定格：±0.2% ofFS ±1digit
 サンプルング周期：約100ms
 入力抵抗：約35Ω

一般仕様

定格電源電圧：100~240VAC
 消費電力：7VA (100VAC) 10VA (240VAC)
 取付：パネル埋込み
 質量：約160g (DU500)、約140g (DU600)
 端子ネジ：M3.0
 CE、UKCAマーキング：EMC指令…EN61326-1 ClassA
 低電圧指令…EN61010-1, EN61010-2-030
 RoHS指令…EN IEC63000 適合

表示/設定仕様

表示方式：セグメントタイプLCD(LEDバックライト)
 表示内容*1：上段：5桁 11セグメント(緑色)
 …入力値、出力値、フィードバック値
 下段：5桁 11セグメント(オレンジ) …設定値
 バーグラフ*1：10セグメント(分解能 10%/SEG)(白色)
 …入力値、出力値、フィードバック値

*1：DU600は出力値のみ表示

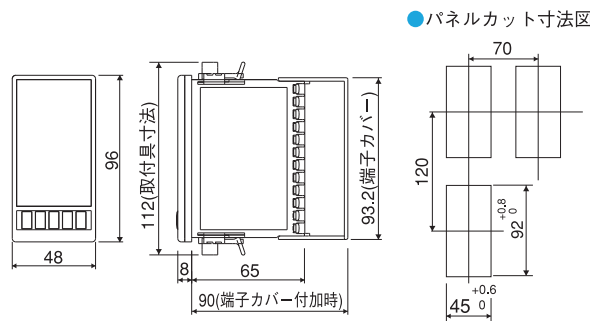
オプション

ステータス出力	種類/点数：DU500 マニュアル出力状態、FB異常検知/2点 DU600 マニュアル出力状態/1点 出力方式：メカリレー a接点 接点容量：240VAC/30VDC 3A (抵抗負荷) 5VDC 10mA (最小負荷)
外部信号入力	種類：A/M切替え 入力方式：無電圧接点またはオープンコレクタ 外部接点容量：5VDC 2mA
通信インターフェイス	通信種類：RS-422A、RS-485 プロトコル：MODBUS (RTU/ASCII) 通信速度：4800/9600/19200/38400bps 通信機能：上位通信/デジタル伝送 伝送種類*3：フィードバック値、入力値、出力値

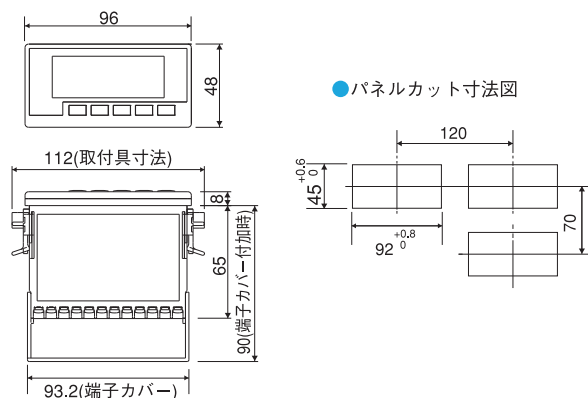
*3：DU600は出力値のみ

外形寸法 (DU500/DU600 共通)

縦形



横形



単位：mm

DU500 出力仕様/フィードバック入力仕様

形式	DU511	DU512	DU514
出力	リレー出力 (重負荷用)*2	リレー出力 (軽負荷用)*2	オープンコレクタ出力*2
接点形式	a接点 2回路	a接点 2回路	トランジスタオープンコレクタ
接点容量	抵抗負荷 240VAC 3.0A 30VDC 3.0A 誘導負荷 240VAC 1.0A 30VDC 1.0A 最小負荷 5VDC 100mA以上	抵抗負荷 240VAC 1.0A 30VDC 1.0A 誘導負荷 240VAC 0.5A 30VDC 0.5A 最小負荷 5VDC 1mA以上	24VDC (許容電流 50mA以下)
適用負荷	モータの負荷電流が 0.2A以上のもの	モータの負荷電流が 0.2A未満のもの または、パルスリレー駆動	バッファリレー(DCリレー)、シーケンサを接続し操作端を駆動する場合

*2：負荷結線時は、付属の接点保護素子(重負荷用: CX-CR2/軽負荷用: CX-CR1/オープンコレクタ出力用: CX-CR3)を接続してください

フィードバック入力部

許容抵抗値：100~2000Ω
 不感帯：1.0~20.0%

DU600 出力仕様

出力タイプ：4~20mADC
 許容負荷抵抗：600Ω以下
 出力精度：±0.3%
 入出力絶縁：入力-出力間絶縁

安全に関するご注意

- 本製品は、一般工業計器として設計・製造したものです。●本製品の設置・接続・使用に際し、取扱説明書をよくお読みの上、正しくご使用ください。
- 記載内容は性能改善等により、予告なく変更することがありますのでご了承ください。●本カタログの記載内容は2022年12月現在のものです。最新情報は弊社Webサイトでご確認ください。

CHINO

株式会社チノ

本社 〒173-8632 東京都板橋区熊野町 32-8
 ☎03(3956)2111(代) FAX03(3956)8927

URL : <https://www.chino.co.jp/>

東日本支店 〒173-8632 東京都板橋区熊野町 32-8
 ☎03(3956)2205(代) FAX03(3956)2477
 東京 ☎03(3956)2401 水戸 ☎029(224)9151
 札幌 ☎011(757)9141 大宮 ☎048(643)4641
 仙台 ☎022(227)0581 千葉 ☎043(224)8371
 新潟 ☎025(243)2191 立川 ☎042(521)3081
 高崎 ☎0274(42)6611 神奈川 ☎046(295)9100
 宇都宮 ☎028(612)8963

名古屋支店 〒450-0001 愛知県名古屋市中村区那古野 1-47-1
 (名古屋国際センタービル)
 ☎052(581)7595(代) FAX052(561)2683
 名古屋 ☎052(581)7595 富山 ☎076(441)2096
 静岡 ☎054(255)6136

(販売店)

大阪支店 〒564-0063 大阪府吹田市江坂町 1-23-101
 (大同生命江坂ビル)
 ☎06(6385)7031(代) FAX06(6386)7202
 大阪 ☎06(6385)7031 広島 ☎082(261)4231
 大津 ☎077(526)2781 福岡 ☎092(481)1951
 岡山 ☎086(473)7400 北九州 ☎093(531)2081