

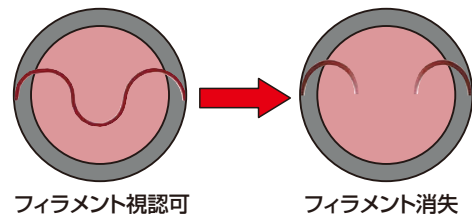
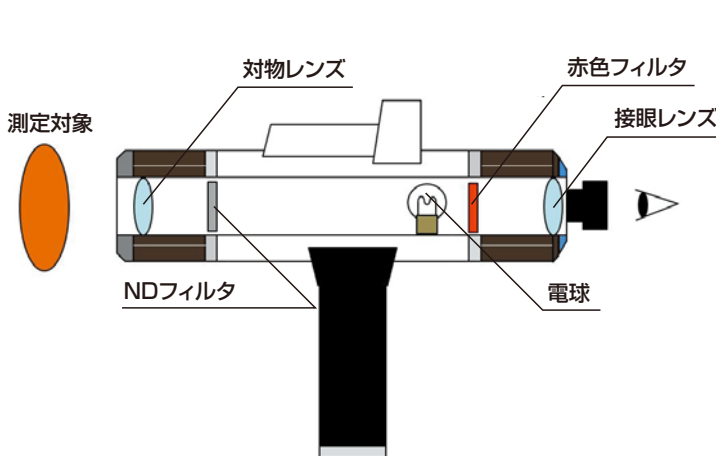
## デジタル光高温計 IR-URN

高温の測定対象を非接触で測定!  
開口の小さい真空炉や線材の測定に!



- デジタル表示により読み取りの誤差を低減
- 左右どちらの手でも操作できるデザイン
- 測定対象に合わせた放射率補正機能を搭載
- 線条消失形の光高温計

## 測定原理



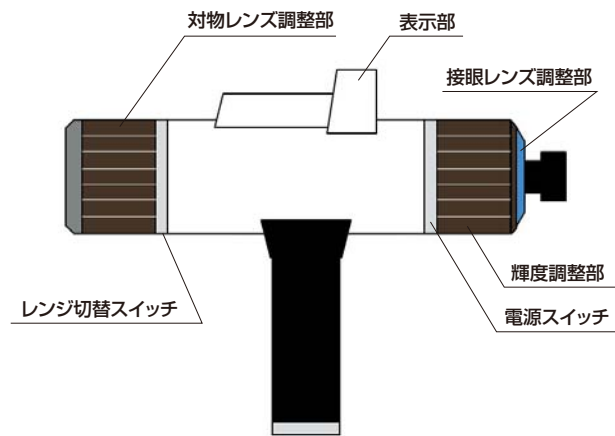
測定対象からの光は対物レンズによって電球のフィラメント面に結像されます。この像とフィラメントの光はNDフィルタ、赤色フィルタ、接眼レンズを介して人間の目に達します。

フィラメントの色と測定対象の色が一致するようにフィラメントに流れる電流を調整し、色が一致した時の表示部の温度が測定対象の温度となります。

## 一般仕様

測定波長	0.65μm
測定温度範囲	3レンジ切替方式 L: 700~1300℃ M: 1000~2000℃ H: 1400~3500℃
精度定格*	L、Mレンジ 最大値の±0.6% Hレンジ 最大値の±1.2%
測定距離	0.3m以上
放射率補正	0.30~1.00
表示	LCDデジタル表示 温度表示: 4桁, 分解能1℃ 放射率表示: 3桁 レンジ表示: L/M/H
使用温度範囲	5~45℃ (ただし結露しないこと)
電源	単3電池4本 (充電電池使用可能)
質量	1.3kg (電池質量含まず)
付属品	キャリングケース 単3電池4本 (アルカリ乾電池) と 予備電池4本の計8本

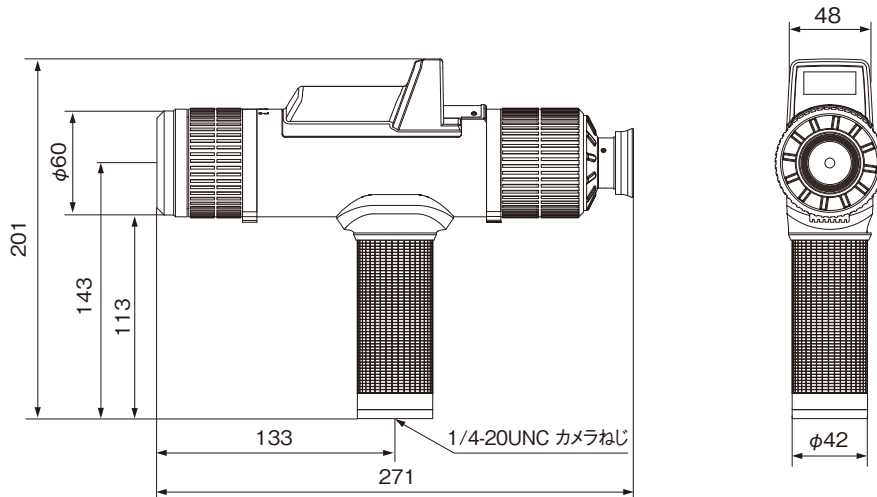
## 機器構造



温度・放射率表示部

\*ただし、放射率 1.0、基準動作条件: 23℃±5℃

## 外形寸法



単位: mm

\*本カタログに記載の会社名、製品名などは各社の商標または登録商標です。

### ⚠ 安全に関するご注意

- 本製品は、一般工業計器として設計・製造したものです。●本製品の設置・接続・使用に際し、取扱説明書をよくお読みの上、正しくご使用ください。
- 記載内容は性能改善等により、お断りなく変更することがございますのでご了承ください。●このカタログの記載内容は2020年11月現在のものです。

# CHINO

## 株式会社チノ

本社 〒173-8632 東京都板橋区熊野町 32-8  
☎03(3956)2111(大代) FAX03(3956)8927

URL: <https://www.chino.co.jp/>

東日本支店 〒173-8632 東京都板橋区熊野町 32-8  
☎03(3956)2205(代) FAX03(3956)2477  
東京 ☎03(3956)2401 水戸 ☎029(224)9151  
札幌 ☎011(757)9141 大宮 ☎048(643)4641  
仙台 ☎022(227)0581 千葉 ☎043(224)8371  
新潟 ☎025(243)2191 立川 ☎042(521)3081  
高崎 ☎0274(42)6611 神奈川 ☎046(295)9100

大阪支店 〒564-0063 大阪府吹田市江坂町 1-23-101  
(大同生命江坂ビル)  
☎06(6385)7031(代) FAX06(6386)7202  
大阪 ☎06(6385)7031 広島 ☎082(261)4231  
姫路 ☎079(288)7580 福岡 ☎092(481)1951  
津 ☎077(526)2781 北九州 ☎093(531)2081  
山 ☎086(473)7400

名古屋支店 〒450-0001 愛知県名古屋市中村区那古野 1-47-1  
(名古屋国際センタービル)  
☎052(581)7595(代) FAX052(561)2683  
名古屋 ☎052(581)7595 富山 ☎076(441)2096  
静岡 ☎054(255)6136

(販売店)