

# Resistance Thermometer for Outdoor Air Temperature

**NEW**

## 外気温度測定用センサ

### R033-3

外気温度の温度管理を必要とする現場で



オプションの日除け取付け状態

- 現場の外気温度測定に!  
外気温度を監視して凍結防止対策などにご活用いただけます
- 雨、雪が降る場所での使用に適合  
悪天候で測定できるように防水仕様のセンサを内蔵しています
- 室内や恒温槽の温度測定にも適しています  
防水仕様のセンサを内蔵しているため、高湿度、結露する環境でもご使用できます
- 高精度な温度測定  
センサに測温抵抗体 (Pt100) を採用し、熱電対よりも高精度な温度測定を実現します

**CHINO**

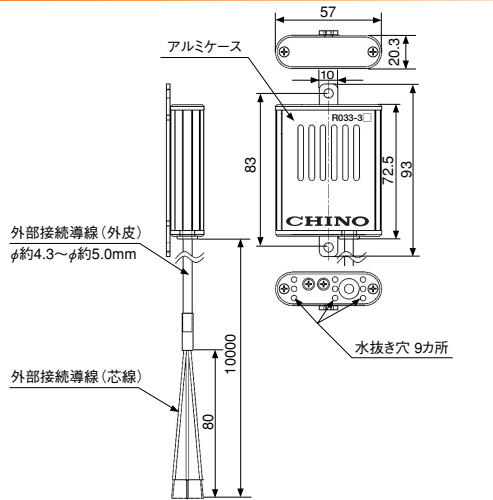
形式

- R033-3 □
- V : 一般タイプ  
使用温度 : -10~60℃
  - U : 耐紫外線タイプ  
使用温度 : -40~100℃
  - S : 耐寒タイプ  
使用温度 : -60~100℃

仕様

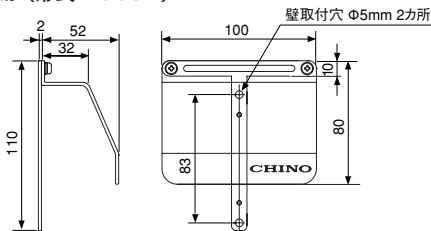
- 抵抗素子 : Pt100, 100Ω at 0℃ 3導線式
- 内部防水仕様
- クラス : JIS クラスB (標準)
- 規定電流 : Pt100...1mA
- 測定温度 : R033-3V : -10~60℃  
R033-3U : -40~100℃  
R033-3S : -60~100℃
- 外部接続導線 : R033-3V : ビニル被覆銅導線 φ約4.8mm  
R033-3U : 耐紫外線TPE被覆銅導線 φ約5.0mm  
R033-3S : シリコンゴム被覆銅導線 φ約4.3mm
- 接続導線 : 外部接続導線10m付き
- ケース材質 : アルミ
- 取付方法 : 壁等にネジ取り付け
- 応答性(63.2%) : 約15分 大気中50℃→25℃
- オプション : 日除け (R033A)、断熱板 (R033B)

外形寸法図

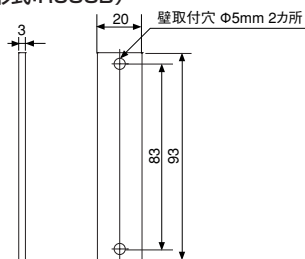


●オプション

・日除け (形式:R033A)



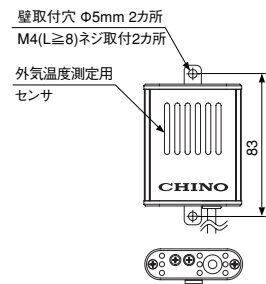
・断熱板 (形式:R033B)



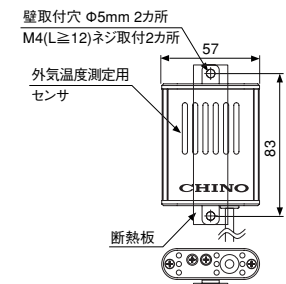
単位 : mm

取付図

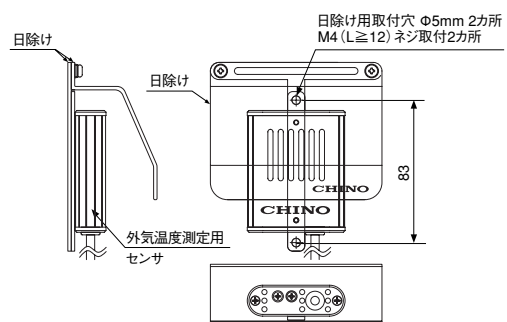
●外気温度測定用センサのみを取り付ける場合



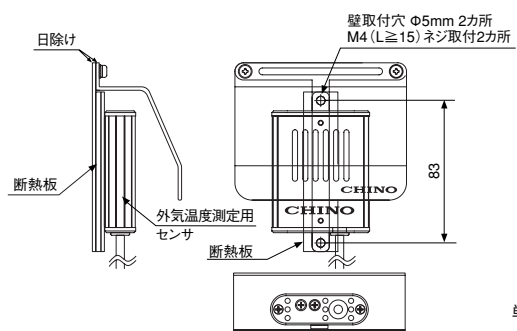
●オプション (断熱材) を外気温度測定用センサに取り付ける場合



●オプション (日除け) を外気温度測定用センサに取り付ける場合



●オプション (日除け・断熱板) を外気温度測定用センサに取り付ける場合



単位 : mm

●本カタログに記載されている会社名、製品名などは各社の商標または登録商標です。

⚠ 安全に関するご注意

●本製品は、一般工業計器として設計・製造したものです。●本製品の設置・接続・使用に際し、取扱説明書をよくお読みの上、正しくご使用ください。

●記載内容は性能改善等により、お断りなく変更することがございますのでご了承ください。●このカタログの記載内容は2019年2月現在のものです。



株式会社チノ

東日本支店 〒173-8632 東京都板橋区熊野町32-8  
 ☎03 (3956) 2205 (代) FAX03 (3956) 2477  
 東京 ☎03 (3956) 2401 大宮 ☎048 (643) 4641  
 札幌 ☎011 (757) 9141 千葉 ☎043 (224) 8371  
 仙台 ☎022 (227) 0581 横浜 ☎045 (440) 3171  
 新潟 ☎025 (243) 2191 立川 ☎042 (521) 3081  
 高崎 ☎0274 (42) 6611 厚木 ☎046 (295) 9100  
 水戸 ☎029 (224) 9151

名古屋支店 〒450-0001 愛知県名古屋市中村区那古野1-47-1  
 (名古屋国際センタービル)  
 ☎052 (581) 7595 (代) FAX052 (561) 2683  
 名古屋 ☎052 (581) 7595 富山 ☎076 (441) 2096  
 静岡 ☎054 (255) 6136

大阪支店 〒564-0063 大阪府吹田市江坂町1-23-101  
 (大同生命江坂ビル)  
 ☎06 (6385) 7031 (代) FAX06 (6386) 7202  
 大阪 ☎06 (6385) 7031 広島 ☎082 (261) 4231  
 津 ☎077 (526) 2781 福岡 ☎092 (481) 1951  
 山 ☎086 (473) 7400 北九州 ☎093 (531) 2081

(販売店)

本社 〒173-8632 東京都板橋区熊野町32-8  
 ☎03 (3956) 2111 (大代) FAX03 (3956) 8927

URL : <https://www.chino.co.jp/>