

表面温度測定用センサ



本センサは、検出部に熱電対または白金測温抵抗体を使用した表面温度測定用センサです。

C060シリーズ、R060シリーズ、C015シリーズ、C400、R400などの各種タイプの表面温度計があり、用途に適したセンサを選ぶことができます。

C400・R400マグネットセンサ



冷凍機、モータなどマグネットが吸着する各種物体の表面温度測定および監視。

R420配管表面温度測定用センサ



各種配管の表面温度測定。配管の出入口に取付け、温度差の測定により配管上の熱損失などを測定。配管へのセンサ取付けは、面ファスナにより確実、容易に行えます。

R060シリーズ 表面温度測定用センサ



各種材料や機器などの、静止表面温度の測定、および監視。樹木、葉などの温度測定。

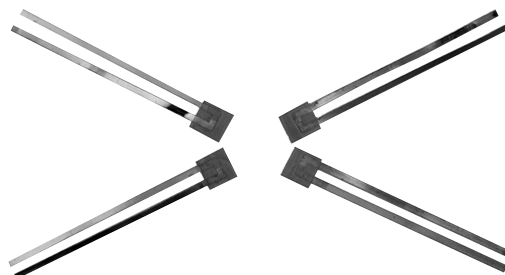
C015シリーズ 簡易補償形表面温度測定用センサ



ディスタンス付き

圧延ローラ、巻取ローラ、加熱ローラ、捺染ローラ、コーティングローラ、カレンダーローラなどの表面温度測定。走行ベルト、シートなどの表面温度測定。その他、移動している物体の表面温度を非接触で測定します。

C060シリーズ シート・カップル



静止表面の温度測定、微小物体の表面温度測定、静止表面の温度分布測定。

表面温度測定用センサ

マグネットセンサ (熱電対)

MODEL C400-01

本センサは、検出素子に厚さ0.1mmのKリボン熱電対を使用し、被測定物体への取付けにマグネットを用いた表面温度測定用センサです。

冷凍機、モータなどマグネットが吸着する部分の測定が容易に行えます。

■一般仕様

測定範囲：0～100℃

許容差：JIS クラス2

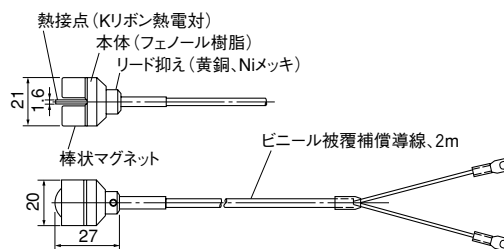
素線：K (リボン熱電対)

接続導線：ビニール被覆補償導線2m付き (最高 60℃)

応答性：室温→100℃沸騰蒸気上鉄板 約2秒
(平衡値の90%までに達する時間)



■外形寸法



単位：mm

小形マグネットセンサ (熱電対)

MODEL C401-□

□ K：K熱電対、T：T熱電対

本センサは、検出素子にφ0.32の熱電対を使用し、被測定物への取付けに外径φ10mm、厚さ4.5mmの小形マグネットを用いた表面温度測定用センサです。

研究実験用、ロボット、工作機械、ベアリング、軸受温度、配管、炉壁など、マグネットが吸着する部分の測定が容易に行えます。

■一般仕様

測定範囲：0～150℃

許容差：JIS クラス2

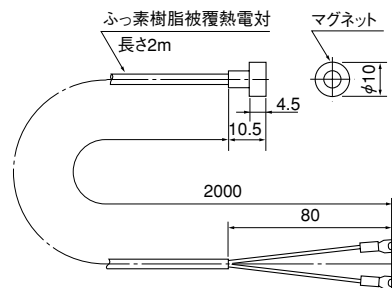
素線：K、T

接続導線：ふっ素樹脂被覆熱電対2m付き

応答性：室温→100℃ニッケルメッキアルミ板 約10秒



■外形寸法



単位：mm

マグネットセンサ (測温抵抗体)

MODEL R400-□2

3 : Pt100、1 : JPt100

本センサは、検出素子に白金測温抵抗体を使用し、被測定物体への取付けにマグネットを用いた表面温度測定用センサです。

冷凍機、モータなどマグネットが吸着する部分の測定が容易に行えます。

■一般仕様

測定範囲：0～60℃

許容差：JIS クラスB

抵抗素子：Pt100、JPt100 3線式

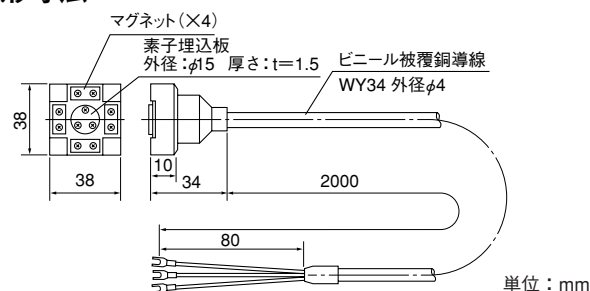
規定電流：2mA

接続導線：ビニール被覆銅導線2m付き

応答性：室温→100℃沸騰蒸気上鉄板 約97秒
(平衡値の90%までに達する時間)



■外形寸法



小形マグネットセンサ (測温抵抗体)

MODEL R401-3

Pt100

本センサは、検出素子に薄膜素子を使用し、被測定物への取付けに外径φ10mm、厚さ4.5mm のマグネットを用いた表面温度測定用センサです。

■一般仕様

測定範囲：0～150℃

許容差：JIS クラスB

抵抗素子：Pt100 3線式

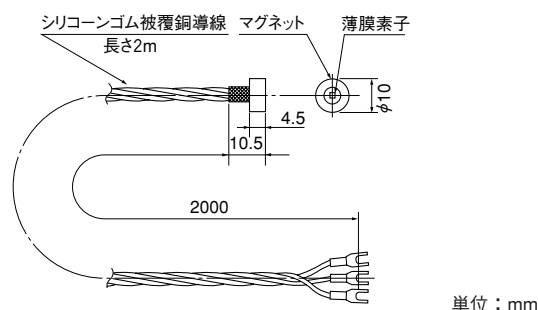
規定電流：2mA

接続導線：シリコンゴム被覆銅導線2m付き

応答性：室温→100℃ニッケルメッキアルミ板 約25秒



■外形寸法



配管表面温度測定用センサ (測温抵抗体)

MODEL R420-□2

3 : Pt100

本センサは、検出素子に集熱板付き白金測温抵抗体を使用した配管表面温度を測定する温度センサです。

配管への取付けには面ファスナを使用していますので、さまざまな径の配管に対し簡単に装着できます。

■一般仕様

測定範囲：0～60℃

許容差：JIS クラスB

抵抗素子：Pt100 3線式

規定電流：2mA

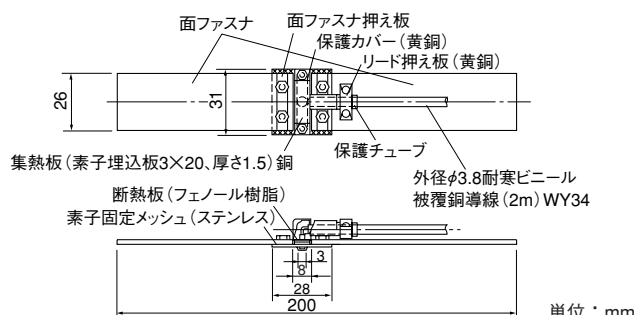
接続導線：ビニール被覆銅導線2m付き

応答性：室温→60℃アルミパイプ
(外径φ60、肉厚10mm) 表面 約6秒

注. 面ファスナ標準長さ (200mm) はφ50以下の配管に接続可能です。



■外形寸法



R060シリーズ

表面温度測定用センサ (測温抵抗体)

MODEL R060-□1 (汎用形)

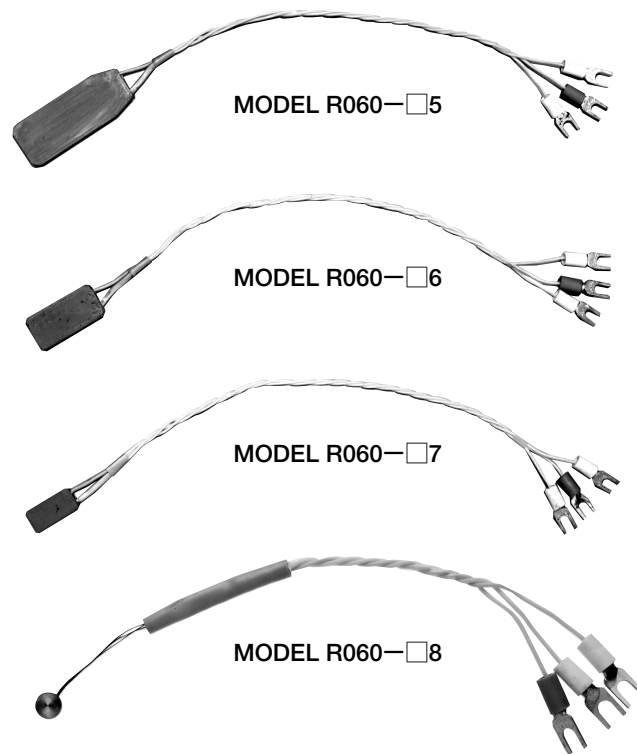
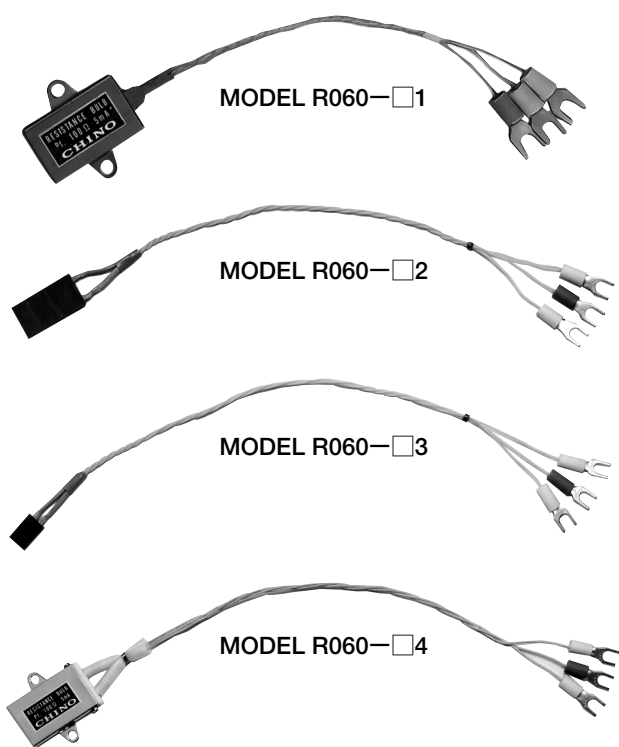
R060-□2, □5, □6 (フレキシブル形)

R060-□3, □7 (小形フレキシブル形)

R060-□4 (高温測定形)

R060-□8 (小形補強形)

□3 : Pt100、□1 : JPt100



本センサは、検出素子に白金抵抗素子を使用した表面温度測定用センサです。被測定表面に与える熱外乱が少なく、また、各種条件で測定ができるように、8種類の形式があります。本センサの特長は次の通りです。

汎用形 (R060-□1)

薄形の黄銅ケースに納められている白金抵抗素子により、測定し、構造は堅牢です。ケース内の抵抗素子はシリコーンゴムでモールドされていますので、防湿性、耐衝撃性に優れています。

フレキシブル形 (R060-□2, □5, □6)

R060-□2の白金抵抗素子は、シリコーンゴムにてモールドされ、仕上り厚みは0.8mmと非常に薄く、長手方向に最小半径20mmの曲面までフィットするフレキシブル性を有しています※。薄形のため、被測定面に熱的外乱を与えることも少なく、-50℃から250℃までの温度域で測定ができます。

※横手方向は曲げ不可

小形フレキシブル形 (R060-□3, □7)

R060-□3は、幅、長さ、厚みの寸法がそれぞれ8×12.5×1mmと小さな形状により、被測定面に熱的外乱を与えることが少なく、-50℃から150℃までの温度域で測定が可能です。長手方向に最小半径20mmの曲面までフィットするフレキシブル性を有しています※。

※横手方向は曲げ不可

高温測定形 (R060-□4)

ルビーマイカに巻かれた白金抵抗体が黄銅のケースにハウジングされており、口出し線の固定材などにはアルミナ磁性材料を用いて耐熱構造としています。最高500℃までの高温表面の温度測定ができます。

小形補強形 (R060-□8)

白金抵抗素子は、熱伝導の良い銅の円板に埋込まれており、機械的強度に優れています。また、口出しリード線も高温用樹脂にて固定されているため、断線などに対しても強くなっています。外径はφ7mmと小さいため、微小部分の測定に適しています。

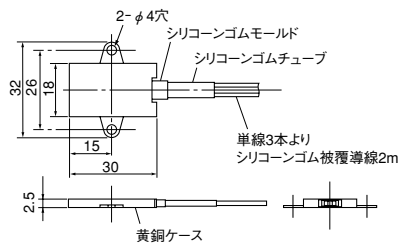
■一般仕様

形式 仕様	R060-□1 (汎用形)	R060-□2 R060-□5・R060-□6 (フレキシブル形)	R060-□3・R060-□7 (小形フレキシブル形)	R060-□4 (高温測定形)	R060-□8 (小形補強形)
測定範囲	-50~250°C	-50~250°C	-50~150°C	-30~500°C	-100~250°C
許容差	JISクラスB	JISクラスB	JISクラスB	JISクラスB	JISクラスB
抵抗素子	Pt100、JPt100 100Ω at 0°C 3線式	Pt100、JPt100 100Ω at 0°C 3線式	Pt100、JPt100 100Ω at 0°C 3線式	Pt100、JPt100 100Ω at 0°C 3線式	Pt100、JPt100 100Ω at 0°C 3線式
規定電流	2mA、JPtは5mA	2mA、JPtは5mA	2mA、JPtは5mA	2mA、JPtは5mA	2mA、JPtは5mA
接続導線	単線3本よりシリコンゴム 被覆導線2m付き	単線3本よりシリコンゴム 被覆導線2m付き	単線3本よりシリコンゴム 被覆導線2m付き	単線3本よりガラスウール 編組導線2m付き	単線3本よりシリコンゴム 被覆導線2m付き
取付方法	ネジ取付け	貼付けまたははさみ付け	貼付けまたははさみ付け	ネジ取付け	貼付けまたははさみ付け
応答性※ (平衡値の90%ま でに達する時間)	25°C→100°C(水中)約10秒 100°C→25°C(水中)約10秒	R060-□2 25→100°C(水中)約2秒 100→25°C(水中)約1秒 R060-□5 25→100°C(水中)約13秒 100→25°C(水中)約10秒 R060-□6 25→100°C(水中)約17秒 100→25°C(水中)約12秒	R060-□3 25→100°C(水中)約2秒 100→25°C(水中)約1.5秒 R060-□7 25→100°C(水中)約8秒 100→25°C(水中)約6秒		
ハウジング	箱形 黄銅、黒色ニッケルメッキ、 シリコンゴムモールド	シート状 シリコンゴムモールド	シート状 シリコンゴムモールド	箱形 黄銅、クロームメッキ	銅円板 樹脂モールド
曲面取付け	不可	最小曲率半径20mmまで可 ※横手方向は曲げ不可	不可	不可	不可
用途	各種材料、機器などの、静 止している表面の温度測定	静止表面の温度測定および監視用センサ 樹木、葉の表面温度などの施設園芸用温度測定センサ その他、微小物体などの表面温度測定センサ		各種材料、機器などの、 静止している表面の温度 測定 (比較的高い温度測定に適 しています)	各種材料、機器などの、 静止している表面の温 度測定、その他、微小物 体などの表面温度測定 センサ

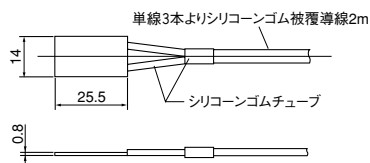
※応答性試験のため水中投入していますが、センサ本体に防水性はありません。

■外形寸法

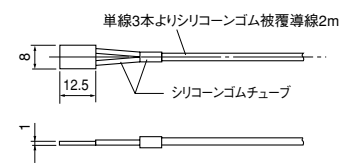
●R060-□1 (汎用形)



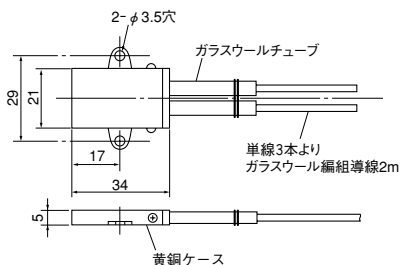
●R060-□2 (フレキシブル形)



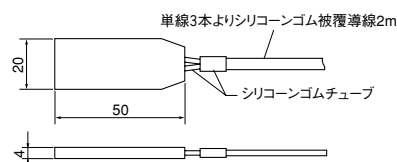
●R060-□3 (小形フレキシブル形)



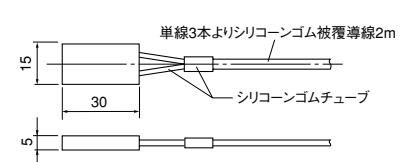
●R060-□4 (高温測定形)



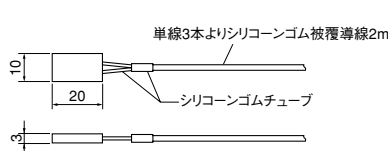
●R060-□5 (フレキシブル形)



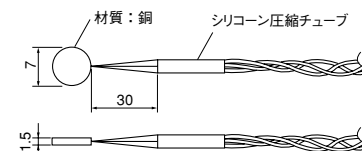
●R060-□6 (フレキシブル形)



●R060-□7 (小形フレキシブル形)



●R060-□8 (小形補強形)



単位: mm

表面温度測定用センサ

C015シリーズ

簡易補償形表面温度測定用センサ (熱電対)

標準形表面温度測定用センサ

ディスタンス付き表面温度測定用センサ

反射板付き表面温度測定用センサ

本センサは、非接触形の表面温度測定用熱電対で、近接気体と真温度との差を自動補償する回路を内蔵しています。回転ローラ、移動ベルト、プラスチックシートなどの表面温度を高精度に測定します。本センサの特長は次の通りです。

常温から250℃、または500℃の温度域において、測定距離を一定(1~2mm)にして非接触で測定します。

被測定面温度および測定周囲の温度変化に対し、測定温度を自動的に補償して測定します。

安定化フィルタの採用により、外乱に強く、安定した測定を行います。

被測定面の温度や、表面状態などによる放射率補正の必要はありません。

検出素子は、K熱電対を使用していますので、受信計器を特殊にする必要はありません。



標準形



ディスタンス付き



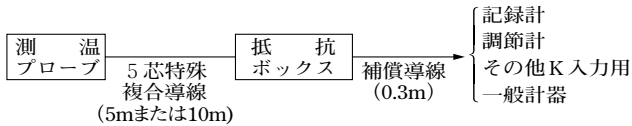
反射板付き

形式一覧

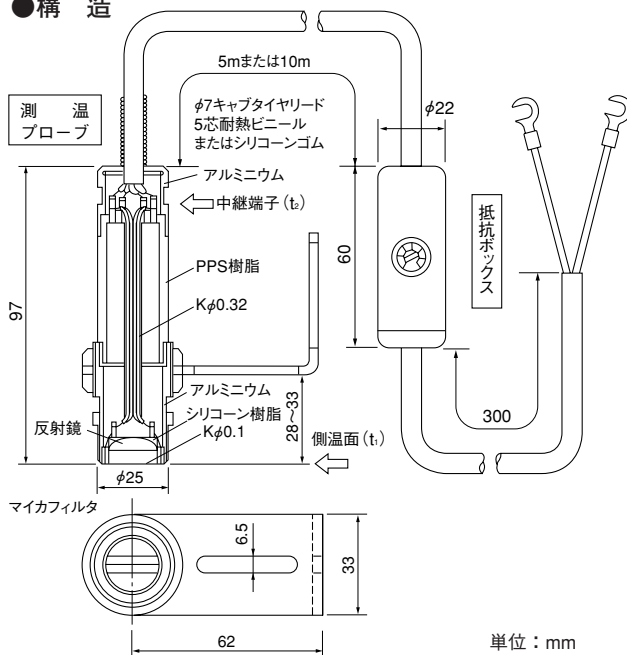
仕様 形式	形 状			測定範囲		接続導線		概 要
	標準形	反射板付き	ディスタンス付き	常 温 250℃	常 温 500℃	5m	10m	
C015-11	○			○		○		測定周囲条件に対し比較的外乱が少なく、また、測定距離が1~2mm間で一定している場合の測定に適しています。 各種工業における圧延ローラ、巻取ローラ、加熱ローラ、捺染ローラや、走行ベルト、シートなどの表面温度測定に使用できます。
C015-21	○			○			○	
C015-31	○				○	○		
C015-41	○				○		○	
C015-12		○		○		○		反射板を取付けた表面温度センサです。外乱の多い測定周囲条件、または測定距離を3mm位に大きくとる場合に使用します。
C015-22		○		○			○	
C015-32		○			○	○		
C015-42		○			○		○	
C015-13			○	○		○		偏芯ローラ、軸変動ベルトなどのように、測定距離が変動する場合の表面温度測定に適しています。 測定面の変動が±5mmまでは、常時テフロンローラが被測定面に密着し、安定した測定が行えます。
C015-23			○	○			○	

■構成

本センサは、測温プローブと抵抗ボックスから構成されています。測温プローブは3対の測温エレメントがコイル状に形成され、反射鏡とともに受熱効率を良くしています。エレメント前面には、安定化フィルタを入れて、出力の安定化をはかると同時に、エレメントの保護を行います。抵抗ボックスには、補償量を決めるトリマ抵抗を内蔵しています。



●構造



■一般仕様

測温エレメント: K 熱電対素線

素線径: $\phi 0.1\text{mm}$

測定範囲: 一般用 常温~250℃
高温用 常温~500℃

周囲温度: 一般用 最高 100℃
高温用 最高 230℃

測定精度: 測定範囲200℃幅内にて $\pm 5^\circ\text{C}$ 以内
ただし測定範囲の中間で補償定数を求めた場合

測定距離: 1~2mm一定

応答性: 約6秒 (時定数)

出力信号: K熱電対起電力

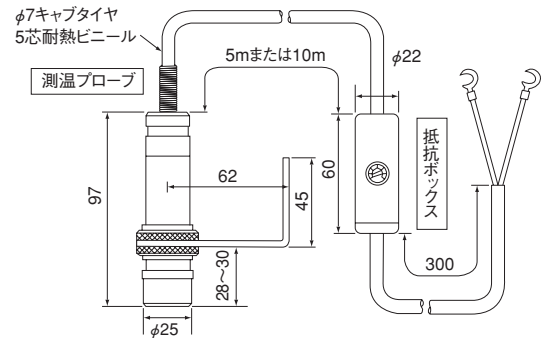
出力インピーダンス: 15~22 Ω

出力安定化フィルタ: 0.07mm厚 アンパ・マイカ

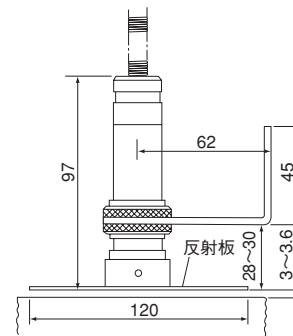
接続導線: $\phi 7\text{mm}$ 耐熱ビニール導線またはシリコンゴム
被覆導線5m (10m) 付き

■外形寸法

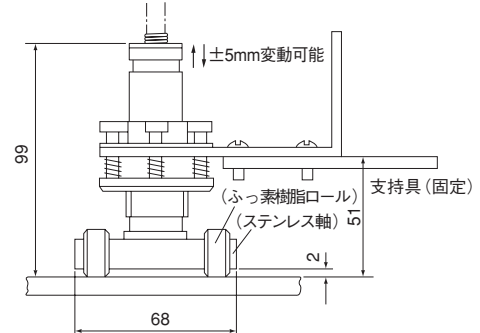
●標準形表面温度測定用センサ



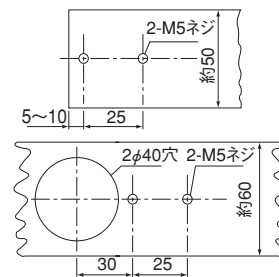
●反射板付き表面温度測定用センサ



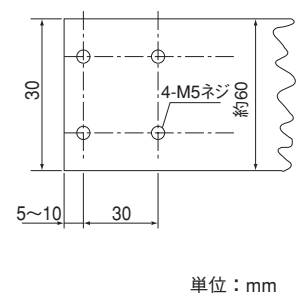
●ディスタンス付き表面温度測定用センサ



●標準形、反射板付きの取付板加工例



●ディスタンス付きの取付板加工例



■測定方法

- ①接触形表面温度計を用いて、被測定面の温度を測定します。この時、被測定面が移動表面の場合は一時的に静止させて測温してください。
- ②抵抗ボックス内のトリマ抵抗を \ominus ドライバで調整して、本器の出力を接触形表面温度計の測定値に合わせて使用します。

C060シリーズ シートカップル (熱電対)

MODEL C060-K
C060-T

本センサは、シート状の熱電対 (K、T) の測温接点を絶縁紙で覆ったものです。

被測定物体の表面に直接貼り付けたり圧着するなどしてその表面温度測定に使用します。

●応答性が速い

熱電対の厚みが0.07mmと非常に薄いので、応答感度が優れています。

条 件	90%応答時間
25℃→100℃ 静止水中	約0.1秒以下
25℃→100℃ 静止空气中	約14秒

●熱的外乱を与えない

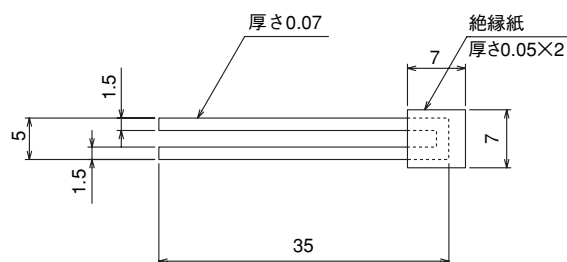
形状が小さいため、熱容量が小さく被測定面に与える熱的外乱が少ないので、微小物体の温度測定にも適します。

●接着・巻き付けが容易

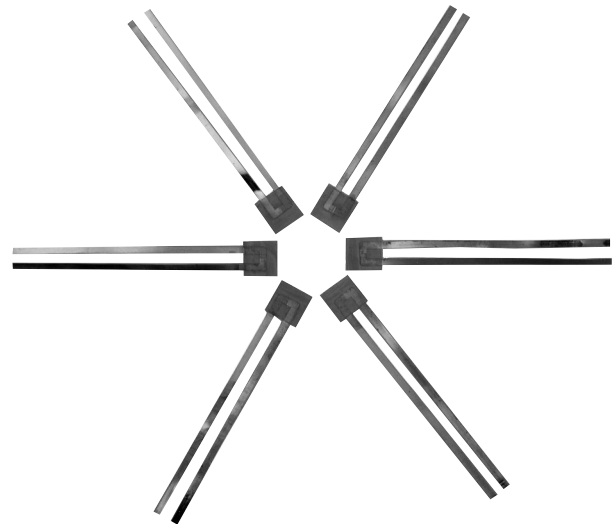
比較的低温では、接着剤による被測定物への接着が便利です。

また、テープなどで巻き付けて使用すれば、パイプなどの曲面の測温が容易です。

■外形寸法



単位：mm



■一般仕様

測定範囲：-40～300℃※1

許容差：JIS クラス 2

素線：K、T

接続導線：K、T用補償導線またはφ0.32K、T
熱電対素線

接続方法：スポット溶接または銀ろう付け (比較的
低い温度で使用する時はハンダ付けで可)
ご指定によりコード付きも製作いたします。

取付方法：接着剤やテープによる貼り付けか、圧着
用途：静止表面の温度測定および監視用センサ
微小物体などの表面温度測定用センサ
静止表面の温度分布測定用センサ

※1 絶縁紙耐熱は250℃となります。