

ソリッドパック熱電対



高性能熱電対

本センサは、シース形センサの鋭敏さと、一般工業用としての堅牢性、耐久性をかね備えた高性能熱電対です。構造は、保護管と熱電対素線の空隙間に、絶縁材を緻密に充填したソリッドタイプ。すぐれた応答性と耐振・耐衝撃性を有し、しかも厚肉保護管の採用により、高温・悪性雰囲気中での長時間連続使用にも、抜群の耐久性を発揮します。

保護管内部には、空気層がなく、また厚肉保護管の採用により、耐熱・耐食性に特にすぐれており長寿命です。

感度が鋭敏で、一般形熱電対と比較して応答性は6～10倍すぐれています。

振動、機械的ショックにも強いソリッドタイプ構造です。曲げ加工もできるので、エルボなしのL形熱電対ができます。

補償導線との結線が容易な構造の端子箱です。

2対式熱電対(ダブルエレメント)もできます。



形式(コード)の組立て方

1 N C Z N 1 - 0 2 C K 2 3 1 0 0 0 2 2 C N 0 8 0 0 S C 8

取付金具分類 (P.5参照)

挿入部(先端部)長(L₂)

保護管材質 32 : SUS316、42 : SUS310S、
P4 : SUH446、MA : 253MA

保護管管径 10 : 10, 15 : 15, 22 : 22

全長(L) 300、500、750、1000、1500、2000mm (標準長さ)

熱電対素線径 16 : 1.6, 23 : 2.3, 32 : 3.2mm

熱電対種類 K : クロメル・アルメル

許容差 ブランク : クラス2, H : クラス1, T : チタン入り

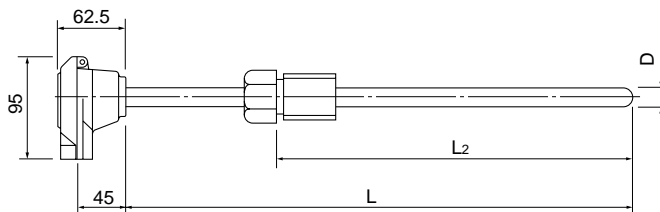
2対形表示 2C : 2対形、(ブランク) : 1対形

先端形状 密閉非接地形

保護管形状 (P.4参照)

端子箱 Z : Z形端子箱(10以上または2対形)

ソリッドパック専用コード



Z形端子箱形

一般仕様

素子：K
 許容差：JIS クラス2、クラス1
 保護管外径：K... 10(1.6) 15(1.6)
 (素線径) 22(3.2)mm

常用限度：

熱電対	保護管外径	保護管材質			
		SUS316	SUS310S	SUH446	253MA
K	10	900	1150		
	15	1000	1150		
	22	1000	1200	1200	1200

保護管長さ：2000mmまで
 先端部形状：密閉非接地形
 絶縁抵抗：5M 以上(at 500V DC)以上
 絶縁物：高純度マグネシア MgO
 応答性：(0 100 沸騰水中)

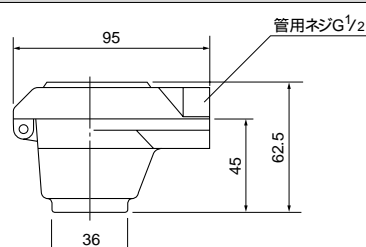
保護管外径	応答性	
	63.2%	90%
10	8秒	17秒
15	11秒	21秒
22	16秒	32秒

ダブルエレメント：K...保護管外径(素線径)

10(1.6) 15(1.6) 22(2.3)mm

端子箱一般仕様

単位：mm

コード	Z
外形寸法	
材質	アルミダイカスト
表面処理	梨地・クロームメッキ
構造	端子密閉形

標準在庫品

形式：NCZS1-0
 保護管材質：SUS316
 SUS310S
 SUH446
 サンドビック253MA
 保護管形状：ストレート形
 素線階級：K熱電対
 JISクラス2

外径寸法		保護管材質			
管径(D)mm	長さ(L)mm	SUS316	SUS310S	SUH446	サンドビック253MA
10	300	1NKF103	1NKS103		
	500	1NKF105	1NKS105		
	750	1NKF107	1NKS107		
	1,000	1NKF10A	1NKS10A		
	1,500	1NKF10B	1NKS10B		
	2,000	1NKF10C	1NKS10C		
15	300	1NKF153	1NKS153		
	500	1NKF155	1NKS155		
	750	1NKF157	1NKS157		
	1,000	1NKF15A	1NKS15A		
	1,500	1NKF15B	1NKS15B		
	2,000	1NKF15C	1NKS15C		
22	300	1NKF223	1NKS223	1NKP223	1NKM223
	500	1NKF225	1NKS225	1NKP225	1NKM225
	750	1NKF227	1NKS227	1NKP227	1NKM227
	1,000	1NKF22A	1NKS22A	1NKP22A	1NKM22A
	1,500	1NKF22B	1NKS22B	1NKP22B	1NKM22B
	2,000	1NKF22C	1NKS22C	1NKP22C	1NKM22C

注) 2対式、クラス1、上記寸法以外、固定アクセサリ付は形式コードにてご指定ください。

保護管形状および外形寸法

	コード	取付金具	形状および外形寸法
ストレート形	S1	なし	
	S2	摺動フランジ付	
	S3	ネジ止めニップル付	
フランジ形	F1	固定フランジ付	
	F2	固定フランジ付 (挿入部段付)	
ニップル形	N1	固定ニップル付	
	N2	固定ニップル付 (挿入部段付)	
L形	L1	なし	<p>R : 外径の2から3倍以上</p>
	L2 (L3)	摺動フランジ付 (柄部摺動フランジ付)	<p>R : 外径の2から3倍以上</p>
	L4 (L5)	ネジ止めニップル付 (柄部ネジ止めニップル付)	<p>R : 外径の2から3倍以上</p>

取付金具一般仕様

JISフランジ

単位:mm

	大きさの呼び		コード		D	フランジの各部寸法				ボルト穴		
	A	B	SUS304	SUS316		t	f	g	H	C	h	数
	<div style="display: flex; justify-content: space-around;"> <div style="text-align: center;"> <p>固定フランジ</p> </div> <div style="text-align: center;"> <p>摺動フランジ</p> </div> </div>											
5kg/cm ² フランジの基本寸法	10	3/8	FC3	FM3	75	9	1	39	34	55	12	4
	15	1/2	FC4	FM4	80	9	1	44	34	60	12	4
	20	3/4	FC6	FM6	85	10	1	49	35	65	12	4
	25	1	FC8	FM8	95	10	1	59	35	75	12	4
	40	1 1/2	FCD	FMD	120	12	2	75	37	95	15	4
	50	2	FCE	FME	130	14	2	85	39	105	15	4
	65	2 1/2	FCF	FMF	155	14	2	110	39	130	15	4
	80	3	FCG	FMG	180	14	2	121	39	145	19	4
10kg/cm ² フランジの基本寸法	100	4	FCH	FMH	200	16	2	141	41	165	19	8
	125	5			235	16	2	176	41	200	19	8
	10	3/8	JC3	JM3	90	12	1	46	37	65	15	4
	15	1/2	JC4	JM4	95	12	1	51	37	70	15	4
	20	3/4	JC6	JM6	100	14	1	56	39	75	15	4
	25	1	JC8	JM8	125	14	1	67	39	90	19	4
	40	1 1/2	JCD	JMD	140	16	2	81	41	105	19	4
	50	2	JCE	JME	155	16	2	96	41	120	19	4
20kg/cm ² フランジの基本寸法	65	2 1/2	JCF	JMF	175	18	2	116	43	140	19	4
	80	3	JCG	JMG	185	18	2	126	43	150	19	8
	100	4	JCH	JMH	210	18	2	151	43	175	19	8
	125	5			250	20	2	182	45	210	23	8
	25	1	KC8	KM8	125	16	1	67	41	90	19	4
	40	1 1/2	KCD	KMD	140	18	2	81	43	105	19	4
	50	2	KCE	KME	155	18	2	96	43	120	19	8
	65	2 1/2	KCF	KMF	175	20	2	116	45	140	23	8
80	3	KCG	KMG	200	22	2	132	47	160	23	8	
100	4	KCH	KMH	225	24	2	160	49	185	23	8	
125	5			270	26	2	195	51	225	25	8	

当社規格フランジ

単位:mm

呼び径	適用する 護管の管径 d	コード			フランジ径 D	フランジの各部寸法		ボルト穴			取付ボルト
		摺動フランジ	固定フランジ			t	h	中心円径 C	数 n	径 E	
		アルミ	SUS304	SUS316							
A	17以上 32以下	SAA	FCA	FMA	100	10	34	70	4	10	M8
B	8以上 16以下	SAB	FCB	FMB	70	7.5	28	50	4	8	M6

ニップル

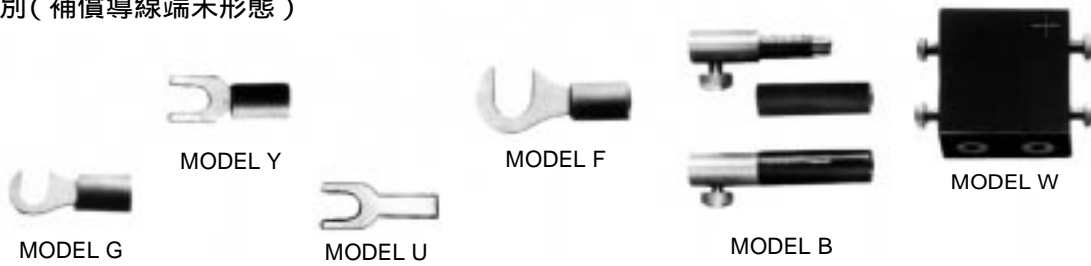
単位:mm

呼び径 (B)	適用する 護管の管径 d	コード				ネジ寸法		ネジ山数 (25.4mmに付)	対辺及び角 対		A	B	K
		平行ネジG		テーパネジR		外 径 C	谷 の 径		G	F			
		SUS 304	SUS 316	SUS 304	SUS 316								
G,R1/4	8以下	SC2	SM2	TC2	TM2	13.1	11.4	19	17	19.6	8	12	6.0
G,R3/8	10以下	SC3	SM3	TC3	TM3	16.6	14.9	19	21	24.2	10	15	6.4
G,R1/2	12以下	SC4	SM4	TC4	TM4	20.9	18.6	14	26	30	12	20	8.2
G,R3/4	16以下	SC6	SM6	TC6	TM6	26.4	24.1	14	32	37	16	25	9.5
G,R1	22以下	SC8	SM8	TC8	TM8	33.2	30.2	11	41	47.3	20	30	10.4

補償導線一般仕様

種別	用途	コード	芯線構成 (mm)		芯線被覆		外装		仕上り外形 (mm)	使用温度範囲 ()		
			+ 側	- 側	材質	色		材質			色	
						+	-					
K	普通級	防水用	VXV	銅0.65×7本	エンスタンタン0.65×7本	ビニール	赤	白	青	ビニール	5×8	0~90
		耐熱用	WXH	鉄0.65×7本	ガラスウール編組	ガラスウール編組				4×6.5	0~150	
		細形防水用	VXI	銅0.3×7本	エンスタンタン0.3×7本	ビニール				3×4.9	(-)20~90	
		細形耐熱用	WXJ	鉄0.3×7本	ガラスウール編組	ガラスウール編組				2.4×4	0~150	
		同上下シールド	WXA		ガラスウール編組	ステンレス編組				2.8×4.5		
	精密級	防水用	KXVS	クロメル0.65×7本	アルメル0.65×7本	ビニール				5×8	(-)20~90	
		耐熱用	KXHS	クロメル0.32×7本	アルメル0.32×7本	ガラスウール編組				4×6.5	0~150	
		細形一般用	KXIS			ビニール				2.4×4	(-)20~90	
		細形耐熱用	KXJS	ガラスウール編組	3×4.9	0~150						

端子種別(補償導線端末形態)



単位: mm

分類	接続用端子				中継用端子	
	計器端子用			センサ端子用	補償導線および素線の接続用	
用途	計器端子用			センサ端子用	補償導線および素線の接続用	
コード	G	Y	F	U	B	W
仕様						
被覆色	+: 赤 - : 白				+: 赤 - : 黒 (黒)	

(注) ソリッドバックでは、端子箱での補償導線チップはU形を標準としています。

株式会社 **手**

〒173-8632 東京都板橋区熊野町32-8
☎03-3956-2111

PE-25-12

営業所:

札幌 仙台 新潟 水戸 土前
 仙台 新潟 水戸 土前
 大立 川崎 厚木
 宮城 東京 東川崎 厚木
 千葉 東京 東川崎 厚木
 静岡 富山 大津 大府 神
 岡崎 高松 福岡 北九州
 岡山 広島 福岡 北九州

⚠ 安全に関するご注意

記載製品は、一般工業計器として設計・製造したものです。
 記載製品の設置・接続・使用に際し、取扱説明書をよく読みの上、
 正しくご使用下さい。

記載内容は性能改善等により、お断りなく変更することが
 ございますのでご了承下さい。
 本カタログの記載内容は2002年2月現在のものです。

