

# IR-CA シリーズ (汎用形 / 固定焦点形)

## 放射温度計 IR-CAB (低温・長波長形)、IR-CAE (低温・短波長形)、IR-CAW (超ワイドレンジ形)



IR-CA シリーズの汎用形・固定焦点形の放射温度計で、低温・長波長形の IR-CAB、低温・短波長形の IR-CAE、超ワイドレンジ形の IR-CAW があります。

### ■特長

- デジタル温度表示、パラメータ設定機能を内蔵した一体構造。
- 高精度、高速応答、高信頼性。
- 通信インターフェイス・RS-485 (MODBUS) をオプションにて用意。
- IR-CA の遠隔監視、遠隔設定のリモート用に設定表示器を用意。RS-485 通信により設定・表示ができる。
- データ収録ソフトを用意。
- 設置環境にあわせて、保護ケース、水冷板などのアクセサリを用意。



IR-CAB、IR-CAE の場合

### ■形式一覧

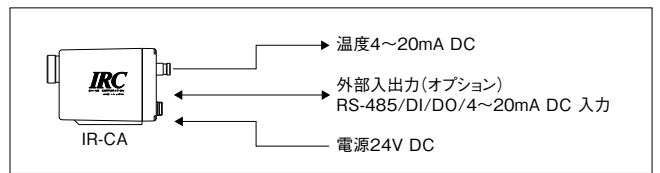
	形式	距離係数	測定範囲	視定 (標準)
低温・長波長形	IR-CABG□□	φ 37/1000mm	- 50 ~ 100°C	レーザ投光付き (ファインダなし)
	IR-CABH□□	φ 15/400mm		
	IR-CABJ□□	φ 8/200mm		
	IR-CABK□□	φ 40/2000mm	20 ~ 1000°C	レーザ投光付き (ファインダなし)
	IR-CABL□□	φ 20/1000mm		
	IR-CABM□□	φ 10/500mm		
	IR-CABN□□	φ 4/200mm		
IR-CABP□□	φ 2/100mm			
低温・短波長形	IR-CAEG□□	φ 37/1000mm	30 ~ 200°C	レーザ投光付き (ファインダなし)
	IR-CAEH□□	φ 15/400mm		
	IR-CAEJ□□	φ 8/200mm		
超ワイド形	IR-CAWV□□□□	φ 29/1000mm	20 ~ 3000°C	ファインダ付き*

#### ■接続方法

- C : コネクタ接続
- T : 端子接続
- 外部入出力 (オプション)
  - N : なし
  - S : 通信インターフェイス・RS-485
  - 5 : アナログ入力 4 ~ 20mA DC
  - J : 接点入力 (DI)
  - K : 接点出力 (DO)
- 視定方式 ※ IR-CAW のみ指定可能
  - 空欄 : ファインダ付き標準
  - L : レーザ投光付き (オプション) (ファインダなし)

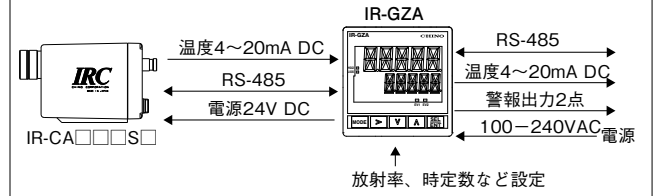
### ■構成

#### ■基本タイプ

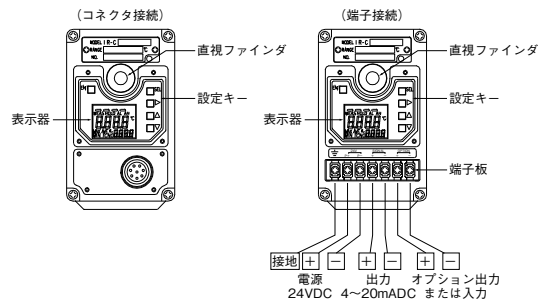


#### ■放射率遠隔設定タイプ

##### ●設定表示器 IR-GZA 組合せ



### ■設定・表示部 (背面)



## 機種別仕様

### ●低温・長波長形 IR-CAB □□□

G, H, J

測定方式：広帯域放射温度計

検出素子：焦電素子

測定波長：8～13 μm

測定範囲：-50～100℃

精度定格：±0.8℃

(ただし ε ≒ 1.0、※基準動作条件において)

再現性：0.2℃以内

安定性：温度ドリフト…0.05℃/℃

EMC 指令要求のテスト環境下において

…測定範囲の ±15%

分解能：0.1℃

応答時間(95%)：2s

光学系：レンズ集光、固定焦点方式

視定方式：レーザ投光、ファインダなし

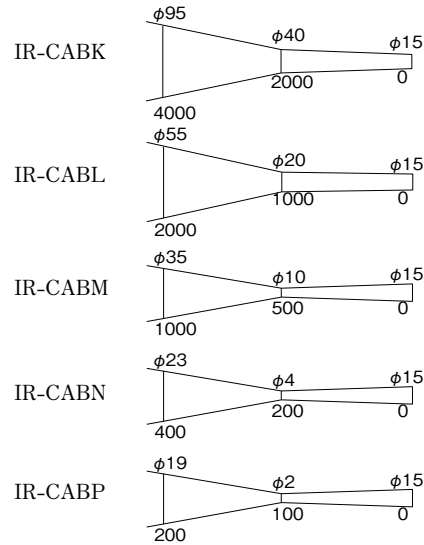
レンズ口径：φ15mm

消費電力：最大5VA

※基準動作条件は 23℃±5℃

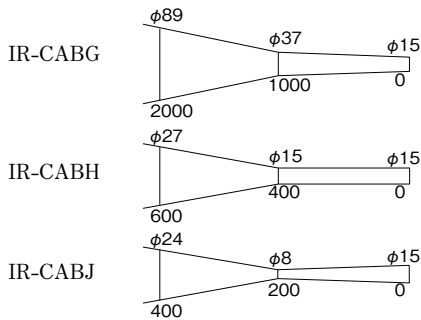
### ●測定径と測定距離の関係

単位：mm



### ●測定径と測定距離の関係

単位：mm



### ●低温・長波長形 IR-CAB □□□

K, L, M, N, P

測定方式：広帯域放射温度計

検出素子：焦電素子

測定波長：8～13 μm

測定範囲：20～1000℃

精度定格：200℃未満…±2℃

200℃以上…測定値の±1%

(ただし ε ≒ 1.0、※基準動作条件において)

再現性：1℃以内

安定性：温度ドリフト 100℃未満…0.05℃/℃

100℃以上 700℃未満

…測定値の 0.05%/℃

700℃以上…測定値の 0.025%/℃

EMC 指令要求のテスト環境下において

…測定範囲の ±15%

分解能：1℃

応答時間(95%)：0.2ms

光学系：レンズ集光、固定焦点方式

視定方式：レーザ投光、ファインダなし

レンズ口径：φ15mm

消費電力：最大5VA

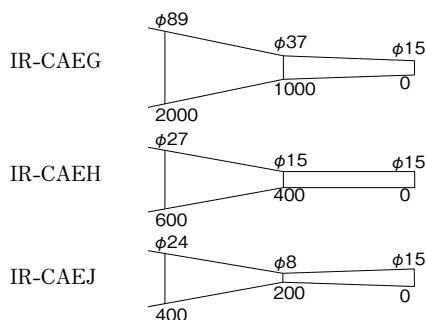
※基準動作条件は 23℃±5℃

●低温・短波長形 IR-CAE   
 G、H、J

測定方式：狭帯域放射温度計  
 検出素子：PbSe  
 測定波長：4 μm  
 測定範囲：30～200℃  
 精度定格：±2℃  
 (ただしε≒1.0、※基準動作条件において)  
 再現性：0.5℃以内  
 安定性：温度ドリフト…0.15℃/℃  
 EMC指令要求のテスト環境下において  
 …測定範囲の±10%

分解能：0.1℃  
 応答時間(95%)：0.02s  
 光学系：レンズ集光、固定焦点方式  
 視定方式：レーザ投光、ファインダなし  
 レンズ口径：φ15mm  
 消費電力：最大10VA  
 ※基準動作条件は23℃±5℃

●測定径と測定距離の関係 単位：mm

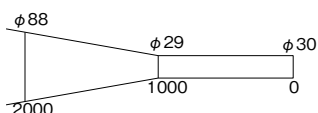


●超ワイド形 IR-CAWV

測定方式：広帯域/狭帯域放射温度計  
 検出素子：TP / InGaAs / Si  
 測定波長：8～13 / 1.55 / 0.9 μm  
 測定範囲：20～3000℃  
 精度定格：1000℃未満…±5℃  
 1000℃以上 1500℃未満…測定値の±0.5%  
 1500℃以上 2000℃未満…測定値の±1%  
 2000℃以上…測定値の±2%  
 (ただしε≒1.0、※基準動作条件において)  
 再現性：1℃以内  
 安定性：温度ドリフト 1000℃未満…0.2℃/℃  
 1000℃以上…測定値の0.02%  
 EMC指令要求のテスト環境下において  
 …測定範囲の±1%

分解能：1℃  
 応答時間(95%)：0.1s  
 光学系：レンズ集光、固定焦点方式  
 視定方式：直視ファインダ  
 レンズ口径：φ30mm  
 消費電力：最大2.4VA  
 ※基準動作条件は23℃±5℃

●測定径と測定距離の関係 単位：mm



■共通仕様

表示	温度表示部…LCD4桁、パラメータ部…LCD4桁 表示単位…℃
放射率補正	放射率設定値…1.999～0.050
信号変調	DELAY…一次遅れ (時定数 0.0～99.9s、0.1s ステップまたは 0.00～9.99s、0.01s ステップ 任意設定) 時定数0=REAL PEAK…最高値のトレース (減衰率0.1～10℃/s、0.1s ステップ 任意設定)
演算機能	ゼロ・スパン調整、自動放射率演算、出力補正
アナログ出力	4～20mA DC アイソレート出力 負荷抵抗…500Ω以下 精度定格…出力範囲の±0.2% 分解能…出力範囲の0.04% スケーリング…測定温度範囲内で任意に設定可能 模擬出力…アナログ出力の0～100%の範囲内で任意 に設定可能
設定キー	オペレータモード…放射率、信号変調、警報などの設定 エンジニアリングモード… 表示単位、出力スケーリング、ゼロ・スパン、自動放射 率演算の基準温度入力、出力補正などの設定 オプション機能の設定
自己診断	機器温度異常、パラメータエラー
使用温度範囲	0～50℃
電源	24V DC (許容電圧変動範囲…22～28V) 推奨電源ユニット IR-ZFEP (S8VS-01524 オムロン社製) または設定表示器 IR-GZA
接続方法	端子接続またはコネクタ接続
ケース材質	アルミ製
質量	約1.3kg

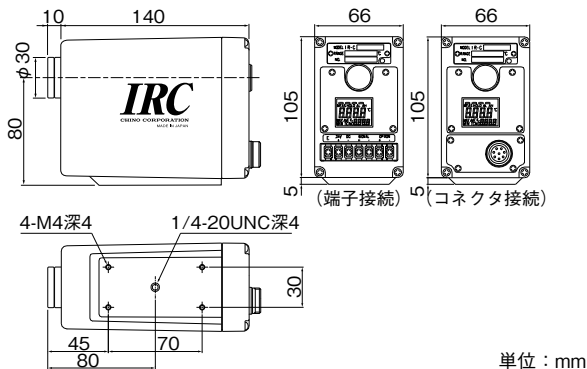
■オプション仕様

オプション名	内容
通信インターフェイス★	RS-485 測定データの送信、各設定パラメータ の送信および受信
アナログ入力★	入力信号…4～20mA DC 放射率遠隔設定または 自動放射率演算を選択設定
接点入力★	1点、ピークホールドリセットまたはサンプル ホールド。ドライ接点またはオープンコレクタ
接点出力★	1点、上限(下限)警報またはエラー信号。 フォトカプラ 30V DC、最大50mA
レーザ投光機能	半導体レーザ投光器内蔵。レーザ光は1mW以下 (645nm)、クラス2、ファインダなしになります

注) ★印のオプションはどれか1つの選択になります。

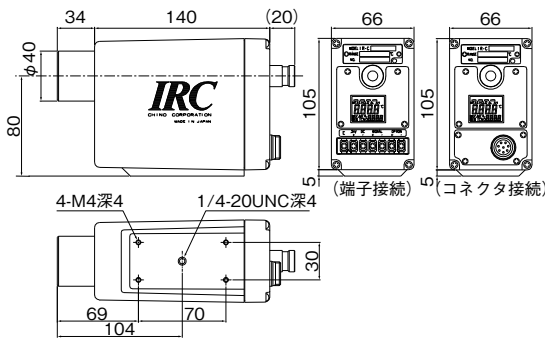
## ■外形寸法

### ● IR-CAB、IR-CAE



単位：mm

### ● IR-CAW



単位：mm

## ■データ収録ソフト・IR-VXC1 □ (別売品)

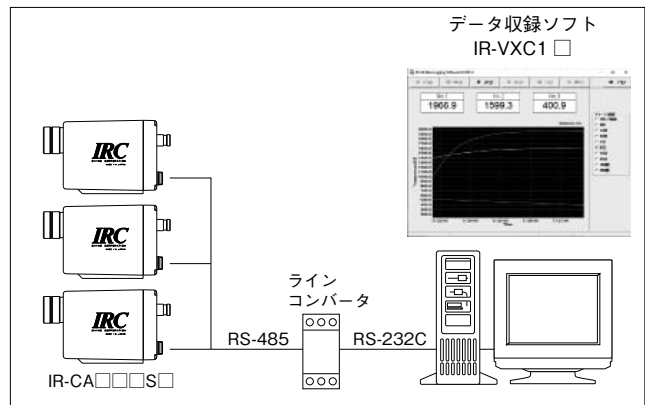
IR-CA とパソコンを組合せ、本ソフトにより  
測定温度データの収録を行います。

言語判別  
J：日本語版  
E：英語版

### ●一般仕様

動作環境	OS	Windows2000/XP/Vista/7/10
	ハードディスク	空き容量：約 20MB 以上
	メモリ	256MB 以上
	ドライブ	CD-ROM ドライブ
機能	インターフェイス	RS-232C ポート 1 基
	ディスプレイへの測定データデジタル表示およびトレンド表示 データ保存・再生 (CSV 形式) および印刷 接続台数：最大 3 台	

### ●機器構成



## ■設定表示器 IR-GZA (別売品)

IR-CA の遠隔監視・設定や直流電源  
の供給を行います。



## ■アクセサリ (別売品)

IR-CA 用の保護ケース、エアパージフード、シーリングウィンドウ、水冷  
フランジ、水冷板、接続ケーブル、接写レンズなどアクセサリを豊富に  
用意しております。

※設定表示器、アクセサリの詳細につきましては PS シート No.PP-98  
をご覧ください。



### レーザー投光形ご使用にあたっての注意

- レーザービームをのぞきこんだり、人の顔に向けて照射しないでください。
- 測定面が鏡面に近いもの(光沢のある金属など)を測定する場合には、反射による影響にもご注意ください。

※本PSシートに記載されている会社名、製品名などは各社の商標または登録商標です。

**株式会社 手**  
〒173-8632 東京都板橋区熊野町32-8  
☎ 03-3956-2111

URL: <https://www.chino.co.jp/>

営業所： 札幌 大宮 富山 福岡  
仙台 千葉 名古屋 北九州  
新潟 東京 大阪  
宇都宮 立川 大津  
水戸 神奈川 岡山  
高崎 静岡 広島

**PP-96-3**

### ⚠ 安全に関するご注意

※記載製品は、一般工業計器として設計・製造したものです。  
※本製品の設置・接続・使用に際し、取扱説明書をよくお読みの上、  
正しくご使用下さい。

※記載内容は性能改善等により、お断りなく変更することが  
ございますのでご了承下さい。  
※本PSシートの記載内容は2022年7月現在のものです。

**PDF**