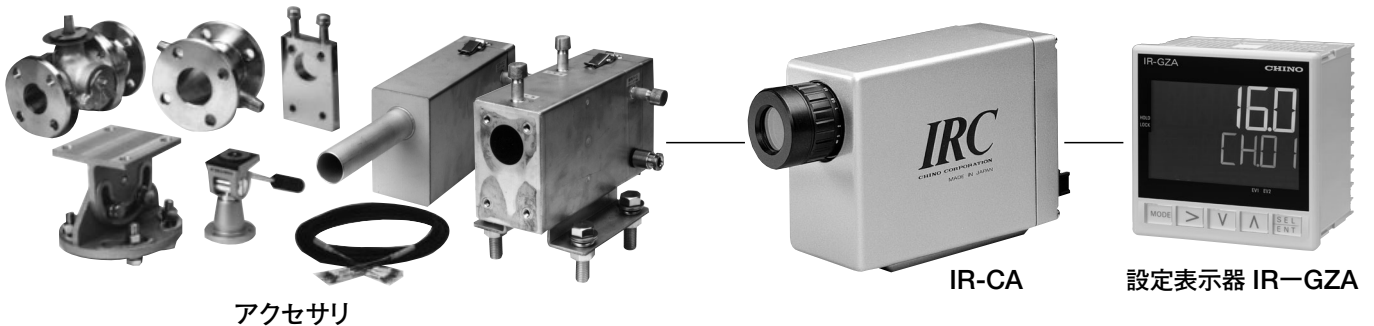


放射温度計・IR-CAシリーズ用 アクセサリ、設定表示器

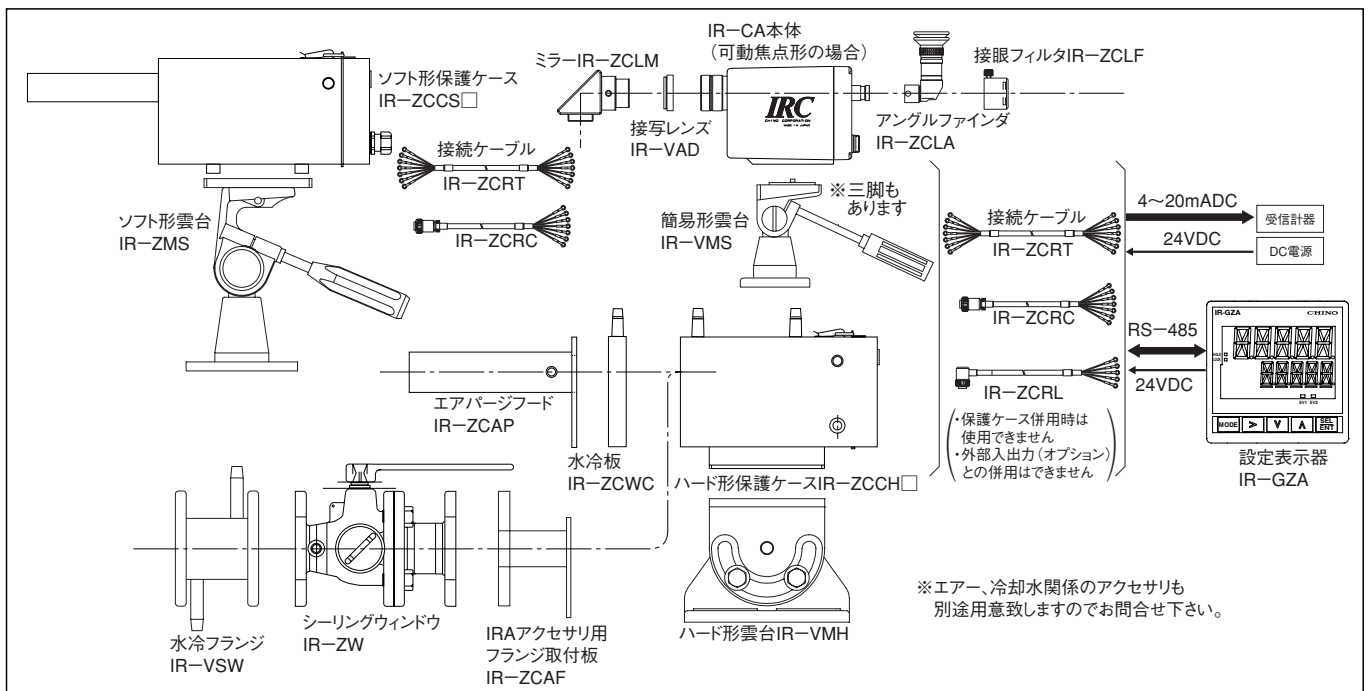


アクセサリ

IR-CA

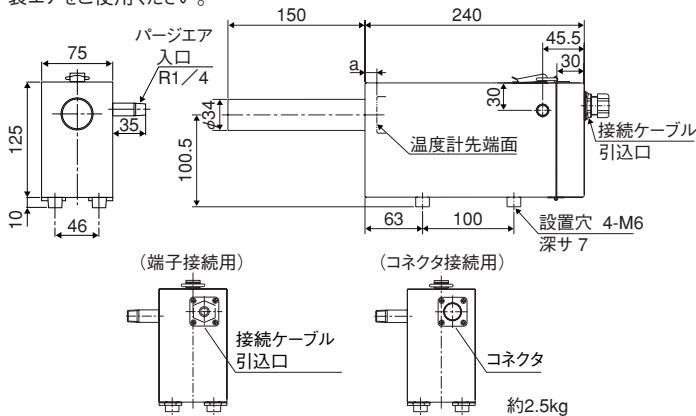
設定表示器 IR-GZA

■アクセサリ



●ソフト形保護ケース・IR-ZCCS□

設置場所に煙、ほこり等がある場合に使用するケースです。煙、ほこり等を排除し
レンズ面を清浄に保つためのエアパージ機能付きです。パージエアには清浄な計
装エアをご使用ください。

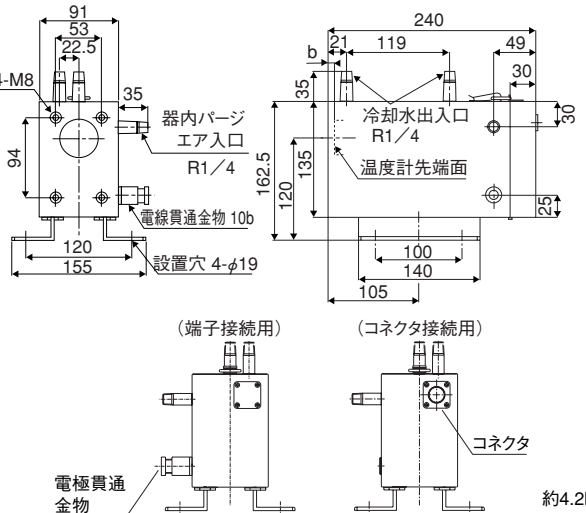


保護ケース前面ー放射温度計先端距離 (mm)

	a	b
可動焦点	13	10
可動焦点(接写レンズ付)	5	3
固定焦点	33	30

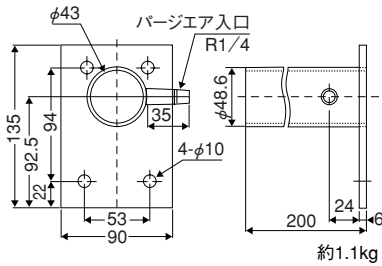
●ハード形保護ケース・IR-ZCCH□

設置場所の温度、湿度が高い、または煙、粉塵、油煙が多いなどの悪環境下で
温度計を設置する際に使用する保護ケースです。水冷およびエアパージ機能付
きです。パージエアには清浄な計装エアを冷却水には水アカの少ないものをご使
用ください。



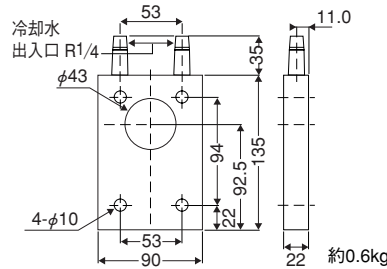
(注) 保護ケース内に温度計を収納すると、温度計の自己発熱により内部の温度が上昇
します。必ず水冷またはエアパージ(空冷)をしてください。

●エアパージフード・IR-ZCAP
(ハード形保護ケース専用)



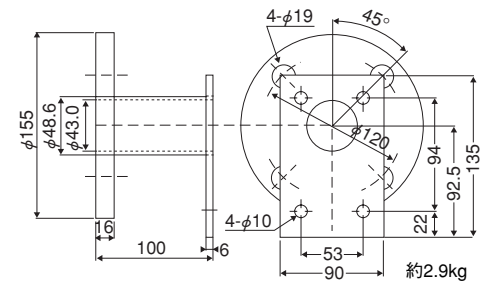
設置場所に煙・粉塵などが多く測定光路が妨げられる場合に使用します。エアを用いて煙・粉塵をパージする機能を持っており、ハード形保護ケース(IR-ZCCH□)と組んで使用します。パージエアには、清浄な計装エアをご使用ください。

●前面用水冷板・IR-ZCWC
(ハード形保護ケース専用)



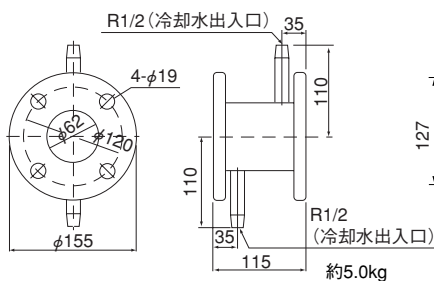
設置場所が高温の悪環境下の場合に使用する水冷板です。放射温度計IR-CAシリーズの前面からの熱輻射が大きいときにハード形保護ケース(IR-ZCCH□)の前面に取り付けます。エアパージフード(IR-ZCAP)、フランジ取付板(IR-ZCAF)と組み合わせることもできます。

●IRAアクセサリ用フランジ取付板・IR-ZCAF
(ハード形保護ケース専用)



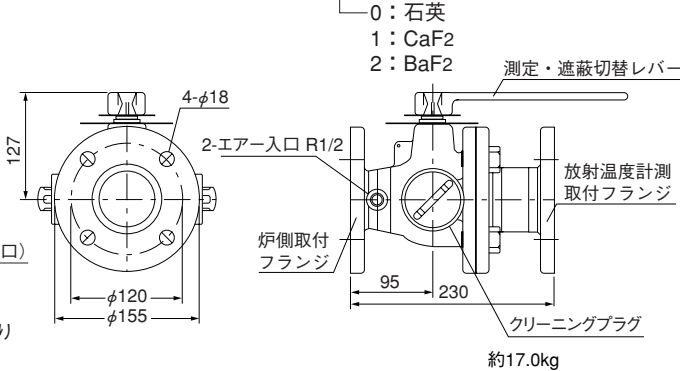
ハード形保護ケース(IR-ZCCH□)の前面側でフランジ固定する場合に使用します。また、前面の10K50Aフランジを使用して、各種アクセサリ(シーリングウインドウIR-ZW□等)を取付けることもできます。

●水冷フランジ・IR-VSW



ハード形保護ケースをフランジ取り付けする際取り付け位置が高温の場合に使用します。

●シーリングウインドウ・IR-ZW□

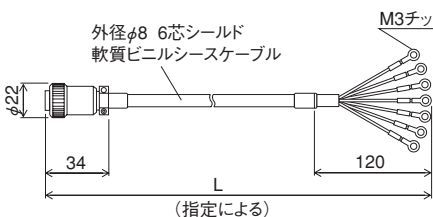


窓材質	適用機種
0 石英	IR-CAI、IR-CAS、 IR-CAQ、IR-CAP、 IR-CAU、IR-CAT
1 CaF ₂	IR-CAE、IR-CAG、 IR-CAR、IR-CAN、 IR-CAM
2 BaF ₂	IR-CAB、IR-CAW

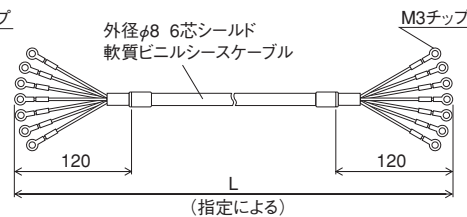
炉内温度計測時に炉内と炉外をシールし検出器を保護するために使用します。シールガラスの清掃または交換は外部より容易に行えます。(注)ウインドウの向きが全開、全閉以外の場合はシールされません。

●接続ケーブル

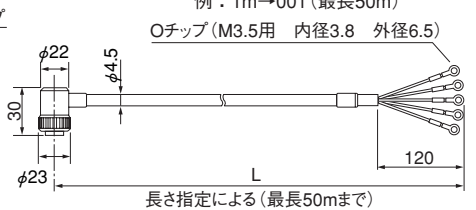
IR-ZCRC□□□ (コネクタ用)
長さ指定(単位:m)
例: 1m→001



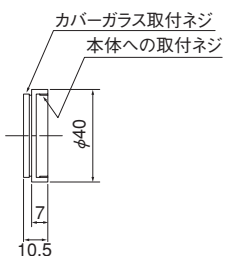
IR-ZCRT□□□ (端子用)
長さ指定(単位:m)
例: 1m→001



IR-ZCRL□□□ L形接続ケーブル(コネクタ用)
(オプション入出力は適用できません)
長さ指定(単位:m)
例: 1m→001(最長50m)



●接写レンズ・IR-VAD□□□ (可動焦点方式の機種用)

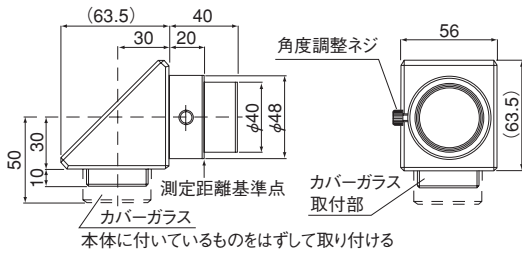


形式	測定距離	適用機種
IR-VAD30A	190~300mm	IR-CAI、IR-CAS、IR-CAQ、 IR-CAP、IR-CAU、IR-CAT
IR-VAD30G	190~300mm	IR-CAE(可動焦点形)、 IR-CAG、IR-CAR
IR-VAD60A	270~600mm	IR-CAI、IR-CAS、IR-CAQ、 IR-CAP、IR-CAU、IR-CAT
IR-VAD60G	270~600mm	IR-CAE(可動焦点形)、 IR-CAG、IR-CAR

測定対象が小さい場合に使用します。放射温度計に取り付け測定距離を短くすることが可能となり、測定径を小さくすることができます。

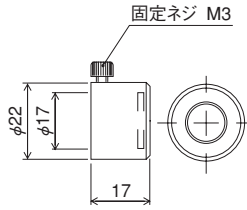
単位:mm

●ミラー・IR-ZCLM



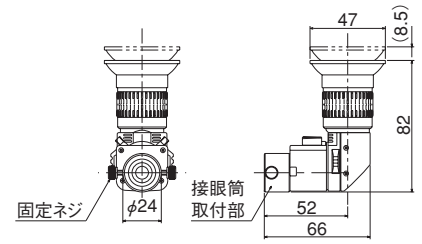
対物レンズに取り付けることにより、放射温度計の光路を直角に曲げることができます。

●接眼フィルタ・IR-ZCLF
(可動焦点方式の機種用)



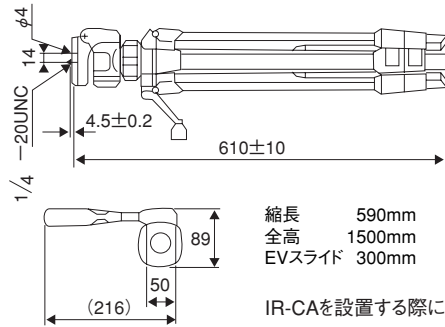
測定対象の温度が高く、まぶしいと感じる場合に接眼レンズに取り付ける減光フィルタです。

●アングルファインダ・IR-ZCLA



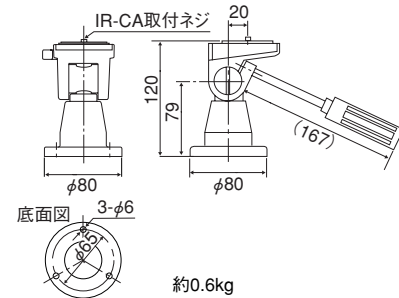
接眼レンズに取り付けることにより、放射温度計の光路を直角に曲げます。

●軽量三脚・IR-ZBMT



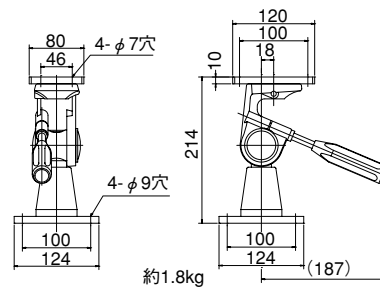
●雲台

●簡易形・IR-VMS



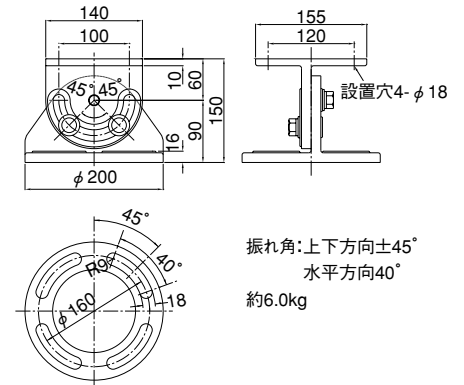
IR-CAを設置する際に使用する雲台です。

●ソフト形・IR-ZMS



ソフト形保護ケースを設置する際に使用する雲台です。

●ハード形・IR-VMH



ハード形保護ケースを設置する際に使用する雲台です。

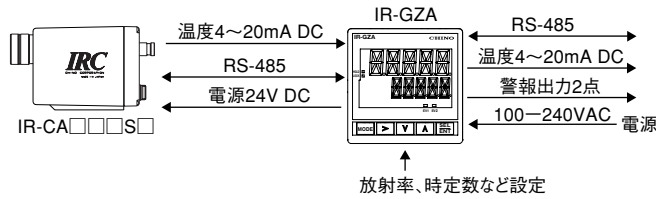
単位：mm

■設定表示器IR-GZA



設定表示器は放射温度計IR-CAシリーズ(RS-485オプション付)と組合せ、放射率の設定、測定値表示を行うとともにIR-CAへ直流電源を供給します。CEマーキングに適合しています。

●組合せ例



●形式

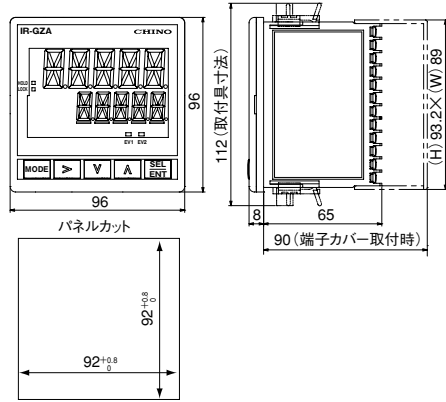
- IR-GZA□□□
- アナログ入力
 - 0: なし
 - 1: 放射率リモート
 - 2: 反射補正
 - 通信インターフェイス(オプション)
 - N: なし
 - S: RS-485
 - 防湿処理(オプション)
 - N: なし
 - C: あり

●一般仕様

- 放射率(比)設定: 1.999~0.050
- 放射温度計入力: RS-485
- 信号変調: デイレイ…一次遅れ
(時定数 0.0~99.9s, 0.1sステップまたは
0.00~9.99s, 0.01sステップ 任意設定)
時定数0=リアル
ピーク…最高値のトレース
(減衰率0.1~10°C/s, 0.1sステップ任意設定)
- アナログ入力: 放射率リモート設定付きまたは反射率補正機能付き
4~20mA
- 表示: 温度、ステータス表示
- アナログ出力: 出力1 4~20mA DC (IR-GZA出力、負荷抵抗600Ω以下)
出力2 4~20mA DC (IR-CA出力、負荷抵抗500Ω以下)
- 出力更新周期: 出力1 100ms
出力2 接続する放射温度計の機種による
- 出力精度: 出力1 出力範囲の±0.3%
出力2 接続する放射温度計の機種による
- イベント出力: 2点
上限、上上限、下限、下下限警報、自己診断機能より2つを選択
リレーa接点出力: 上限、上上限、下限、下下限
リレーb接点出力: 自己診断機能
接点容量 240VAC1.5A
30VDC 1.5A

- 通信インターフェイス: 測定データの送信、各設定のパラメータの送受信(オプション)
- 接続放射温度計数: 1台
- 放射温度計電源: 24VDC 830mA
- 電源: 100~240VACフリー電源 50/60Hz
- 消費電力: 100VAC 最大28VA、240VAC 最大36VA
- 使用温度範囲: -10~50°C
- 使用湿度範囲: 20~90%RH(ただし結露しないこと)
- ケース: 難燃性ポリカーボネート樹脂
- 取付方法: パネル埋込取付
- 質量: 約0.5kg
- CEマーキング: EMC EN61326+A1*
低電圧 EN61010-1+A2
過電圧カテゴリII、汚染度2
- ※EMC指令要求のテスト環境下における安定性…±10%

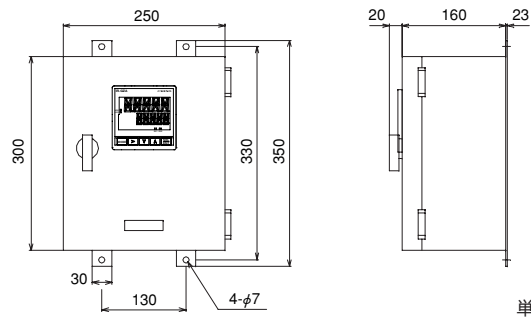
●外形寸法



単位: mm

●アクセサリ

●壁掛形収納ボックス IR-ZGBW (IR-GZAを別手配下さい)



単位: mm

●端子板図

