

KR2000シリーズ グラフィックレコーダ



KR2000シリーズは、視認性に優れた5.6形TFTカラー液晶ディスプレイを採用し、高機能と操作性を両立したネットワーク対応のペーパーレス記録計です。

集録周期は約100ms^{※1}、精度は±0.1%FSの高速・高精度を実現し、測定データは内部メモリーおよび最大8GBのコンパクトフラッシュカード(CFカード)に保存できます。

イントラネットやインターネット上の複数のパソコンからWebブラウザ画面でモニタでき、データファイルのFTP転送やEメール通報などが可能です。

■特長

●鮮明な5.6形TFTカラー液晶ディスプレイを採用
視認性に優れた大形ディスプレイに多彩な表示機能を搭載。リアルタイム／ヒストリカルトレンド表示をはじめ、バーグラフ表示、数値表示を用途に応じて選択できます。

●大容量データメモリー・多彩な記録方式
外部メモリーとしてコンパクトフラッシュカード(CFカード)を標準装備。最大8GBの大容量記録が可能です。曜日時刻や日付時刻によるスケジュール記録、外部信号やイベントなどによる記録スタート、警報などのトリガ点前後データ記録などの多彩なデータ保存方法を選択できます。

●多点を高精度・高速で安定記録
約100ms^{※1}の高速集録、±0.1%FSの高精度を実現。高速でも安定した測定・記録ができます。入力チャンネル間の耐電圧は1000V AC(測温抵抗体入力のをぞく)と高耐圧です。

●前面にUSBポートを用意
USBポート形態に最大8GBのUSBメモリー接続用、パソコン接続用を用意。パネル設置した状態で接続でき、データファイルの読み出しができます。

●LAN環境ネットワーク対応
イーサネットを標準装備し、ブラウザによる遠隔からのモニタ、FTPサーバおよびEメール通報など多彩なネットワーク環境に対応します。また、イーサネットによる下位通信も可能です。

●解析・データ集録用アプリケーションソフト(TRAMS)を用意
レコーダで集録したデータファイルの再生表示や編集作業が簡単に行えます。

●カスタムグラフィック機能(オプション)
添付PCソフト(別売のKR Screen Designer)で画像や数値、文字を組み合わせて作成した自由な画面を表示することができます。



※画面はハメコミ合成です。

■形式

KR21□□□□A - □□□

- 測定点数^{※2}
 - 60：6点(100ms仕様)
 - 20：12点(100ms仕様)
 - 61：6点(1s仕様)
 - 21：12点(1s仕様)
- USBポート形態
 - M：Aタイプ(USBメモリー接続用)
 - ：Bタイプ(パソコン接続用)
- 通信インターフェイス(オプション)
 - N：なし
 - R：上位通信(RS-232C/RS-485)
 - Q：上位通信(RS-232C/RS-485)
+下位通信(RS-485)
- 接点入力／警報出力(オプション)
 - 0：なし
 - 1：警報メカリレー出力12点(a接点)
 - 2：警報メカリレー出力6点(c接点)
 - 7：無電圧接点入力8点
+警報モスリレー出力8点
- その他(オプション)
 - 空白：なし
 - 1NN：カスタムグラフィック機能

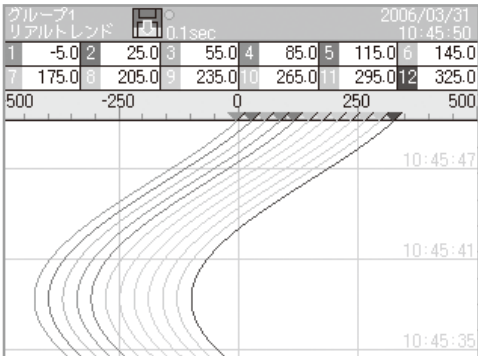
※1 測定周期100ms仕様で対応

※2 1s仕様で記録周期500ms以下に設定した場合、自動的に1~4チャンネルの入力となります

■表示画面

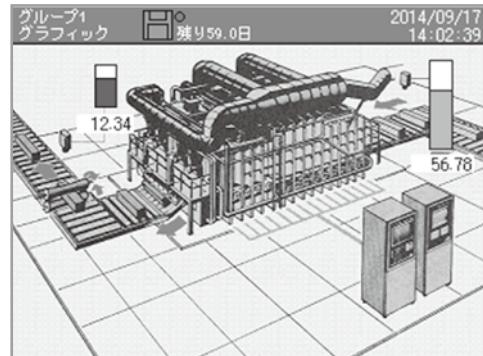
●リアルタイムトレンド表示画面

選択グループのリアルタイムトレンド表示。
縦トレンド表示と横トレンド表示を用意。



●カスタムグラフィック画面

測定データとユーザが作成した画像を重ねて表示。
画面は専用ソフトで自由に作成可能。



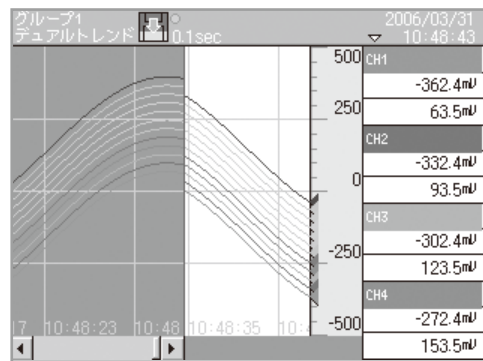
●数値表示画面

選択グループの測定データ、警報状態同時表示。

CH1	CH5	CH9
-226.8 mV	-106.8 mV	13.2 mV
CH2	CH6	CH10
-196.8 mV	-76.8 mV	43.2 mV
CH3	CH7	CH11
-166.8 mV	-46.8 mV	73.2 mV
CH4	CH8	CH12
-136.8 mV	-16.8 mV	103.2 mV

●リアルタイム/ヒストリカルトレンド同時表示

2分割表示、ヒストリカルトレンドはスクロール可能。



●情報表示

開始日時	終了日時	データ数
2006/03/31 10:45:29	2006/03/31 10:50:28	3000
2006/03/28 10:13:47	2006/03/28 10:38:21	1475
2006/03/28 09:20:27	2006/03/28 10:06:50	2784
2006/03/28 07:49:27	2006/03/28 09:20:26	5460
2006/03/28 06:18:27	2006/03/28 07:49:26	5460
2006/03/28 04:47:27	2006/03/28 06:18:26	5460
2006/03/28 03:16:27	2006/03/28 04:47:26	5460
2006/03/28 01:45:27	2006/03/28 03:16:26	5460
2006/03/28 00:14:27	2006/03/28 01:45:26	5460
2006/03/27 22:43:27	2006/03/28 00:14:26	5460
2006/03/27 21:12:27	2006/03/27 22:43:26	5460
2006/03/27 19:41:27	2006/03/27 21:12:26	5460
2006/03/27 18:10:27	2006/03/27 19:41:26	5460
2006/03/27 16:39:27	2006/03/27 18:10:26	5460
2006/03/27 15:08:27	2006/03/27 16:39:26	5460
2006/03/27 13:37:27	2006/03/27 15:08:26	5460
2006/03/27 12:06:27	2006/03/27 13:37:26	5460

●HOME設定画面

グループ1 リアルタイムトレンド 2010/04/26 10:51:51

入力パラメータ:全チャンネル一括

レンジ種類	13.8mV	~	13.80
レンジ	-13.80	~	13.80
スケール	-13.80	~	13.80
RJ	----		
バーニアウト	----		
記録周期	0.1秒		

仕様確認

●チャンネル設定画面

Ch.	レンジ種類	タグ	単位
01	500mV		mV
02	500mV		mV
03	500mV		mV
04	500mV		mV
05	500mV		mV
06	500mV		mV
07	500mV		mV
08	500mV		mV
09	500mV		mV
10	500mV		mV
11	500mV		mV
12	500mV		mV
13	10V		V
14	10V		V

●スケジュール記録設定画面

グループ1 バーグラフ 2006/03/31 11:12:46

スケジュール設定日付

日付設定	日付	時刻
開始日時	05/01/01	00:00
終了日時	05/01/02	00:00

曜日設定

日	月	火	水	木	金	土
<input type="checkbox"/>	<input type="checkbox"/>	<input type="checkbox"/>	<input type="checkbox"/>	<input type="checkbox"/>	<input type="checkbox"/>	<input type="checkbox"/>

使用曜日

開始時刻	00:00
終了時刻	00:00

■入力仕様

測定点数：6点、12点、フルマルチレンジ
 入力種類 直流電圧…±13.8mV、±27.6mV、±69.0mV
 ±200mV、±500mV、±2V
 ±5V*、±10V*、±20V*、±50V* (*分圧抵抗内蔵)
 直流電流…受信抵抗を外付けにより対応(別売)
 熱電対…B、R、S、K、E、J、T、N、PtRh40-PtRh20、
 W-WRe26、C(WRe5-WRe26)、PlatinelII、
 NiMo-Ni、CR-AuFe、U、L
 測温抵抗体…Pt100、JPt100、Pt50、Pt-Co
 精度定格：測定レンジ精度定格の表参照
 基準点補償精度：K、E、J、T、N、PlatinelIII…±0.5℃以下
 R、S、W-WRe26、C(WRe5-WRe26)、NiMo-Ni、CR-AuFe、
 U、L…±1.0℃以下
 測定周期：100ms仕様…約100ms/全点
 1s仕様…約300ms/全点*
 ※KR2161/KR2121で記録周期を0.5s以下(0.1s~0.5s)に設定すると、自動的に入力点数が
 4点となり、測定周期は100msとなります。
 バーンアウト：熱電対入力および測温抵抗体入力において入力信号の断線
 を判定。入力ごとにUP/DOWN/なしの選択可能
 スケーリング：レンジ/スケール任意設定
 デジタルフィルタ：FIRフィルタ
 許容信号源抵抗：熱電対入力(バーンアウトなし)・
 直流電圧入力(±2V以下)1kΩ以下
 直流電圧入力(±5V以上)100Ω以下
 測温抵抗体 1線当たり10Ω以下(3線とも等しいこと)
 入力抵抗：直流電圧、熱電対入力 約1MΩ

最大入力印加電圧：直流電圧入力(±2V以下)・
 熱電対入力(バーンアウトなし)…±10VDC
 直流電圧入力(±5V~±50V)…±60VDC
 チャンネル間絶縁耐圧：各チャンネル間1000V AC以上
 (高耐圧半導体リレー使用)
 (測温抵抗体のB端子はチャンネル間を内部で短絡)

コモンモード除去比：120dB
 シリーズモード除去比：50dB

■記録仕様

内部メモリ：フラッシュメモリ(容量 4MB)
 外部メモリ：CFカード(容量 最大8GB)256MB標準添付
 推奨 アベイサーテクノロジー株式会社製(標準添付)
 USBメモリ(容量 最大8GB)
 推奨 ハギワランソリューションズ株式会社製
 記録周期：100、200、500ms
 1、2、3、5、10、15、20、30s
 1、2、3、5、10、15、20、30、60min
 記録データ：測定データ…ファイル名称(グループ名)、記録開始年月日時刻、
 タグ、測定データ、警報状態・種類、マーカテキスト
 演算結果データ
 保存形式：バイナリ/CSV形式：手動開始・停止(専用キー操作)
 保存方法：スケジュール(曜日時刻、日付時刻指定)
 トリガ信号(警報イベント、接点入力)
 トリガ点前後データ記録
 ※プリトリガの選択が可能。プリトリガ測定回数 最大950データ
 記録グループ：記録周期 500ms以下…12点/グループを3グループまで登録可能
 記録周期 1s以上…44点/グループを5グループまで登録可能
 (トータルで100点までの登録)

■演算仕様

演算点数：最大44点
 演算周期：100ms/全点
 演算種類：算術演算 加算、減算、乗算、除算、剰余、べき乗
 比較演算 等値、非等値、大、小、等値・大、等値・小
 論理演算 論理積、論理和、排他論理和、否定
 一般関数 小数点以下切上げ、小数点以下切捨て、絶対値
 平方根、eべき乗、自然対数、常用対数
 積算演算 アナログ積算、デジタル積算
 チャンネルデータ演算
 測定データへの演算、演算結果データへの演算
 その他 露点、相対湿度、F値、CFカード残量、移動平均、
 過去データ、16方位表示、折れ線近似、通信入力

■警報仕様

設定数：各点最大4設定
 警報種類：上限、下限、差上限、差下限(不感帯の設定可能)、異常データ
 警報オンデレイ：デレイ時間設定範囲 0~3600s
 警報設定：AND/OR 設定可能
 警報出力：オプション仕様参照

■表示仕様

表示器：5.6形TFTカラーLCD
 表示種類：測定データ表示(トレンド表示、数値表示、バーグラフ表示)
 ヒストリカルトレンド表示(リアルタイムトレンドとの同時表示可)
 情報表示(警報表示、マーカリスト、ファイルリスト)
 設定画面
 (警報、演算、メモリー、システム、メンテナンス、通信など)
 トレンド表示：表示色12色より選択
 画面数 5画面(5グループ)
 表示点数 1画面あたり最大44点
 時間軸方向 縦または横
 線太さ 1/3/5ドットより選択
 スケール表示 4スケール
 タグ・数値表示 あり/なし選択
 マーカ表示
 データ数値表示：画面数 5画面(5グループ)
 表示点数 1画面あたり最大44点
 表示内容 測定値、チャンネル/タグ、単位、警報状態
 バーグラフ表示：表示色12色より選択
 画面数 5画面(5グループ)
 表示点数 1画面あたり最大44点
 表示方向 縦または横
 スケール表示 1スケール
 情報表示：警報表示(警報の発生/解除履歴表示)
 マーカリスト
 ファイルリスト(グループデータファイルのリスト表示)
 機器情報(形式、製造番号、オプション 他)
 LCDバックライト：自動/手動オフ機能
 輝度 4段階調整

*液晶ディスプレイは常時点灯しない画面が存在することがあります。液晶の特性上明るさに
 ムラを生じることがありますが、故障ではありませんのでご了承ください。

■通信機能

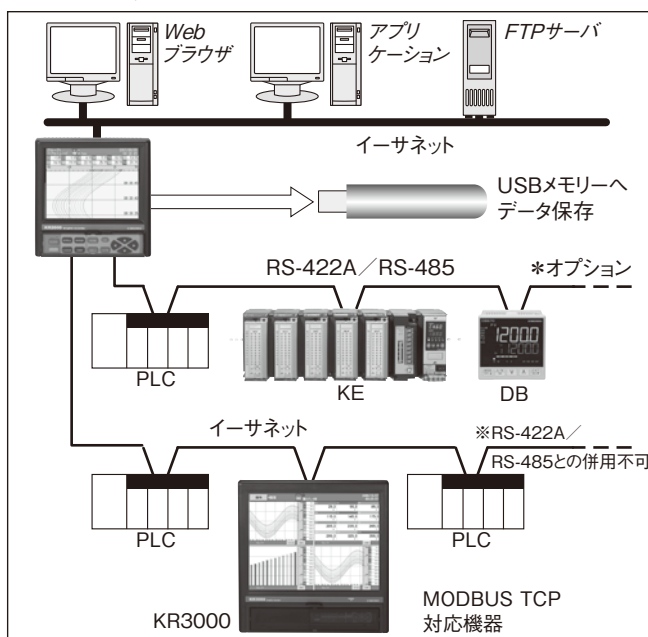
●ネットワーク

媒体：イーサネット(10BASE-T/100BASE-TX)
 FTPサーバ：ネットワーク上のコンピュータからデータファイルを読み取り
 FTPクライアント：ネットワーク上のサーバにデータファイルを送信
 SNTサーバ：SNTサーバクライアントへ時刻データを提供
 SNTクライアント：ネットワーク上のSNTサーバと時刻を同期
 Webサーバ：HTTP1.0準拠…表示、警報、メンテナンス情報などを
 ブラウザソフト表示
 E-Mail：警報発生時、指定時刻でメール通報
 指定時刻通報データ、全登録データより任意選択
 SSL、TLS対応
 通知アドレス 最大8箇所

●USB通信

USB：媒体 USB1.1
 転送方式 バルク転送、コントロール転送
 通信内容 仮想ドライブ接続でファイル転送
 USBポート：USBメモリ接続用…Aタイプ(ホストタイプ)
 パソコン接続用…Bタイプ(デバイスタイプ)
 MODBUS TCP：対応機器のデータを収集および書き込み

■接続構成例



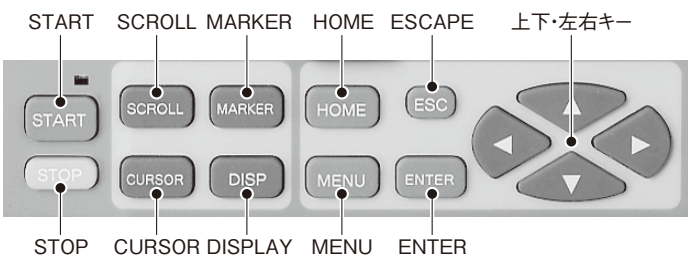
■設定・操作仕様

操作キーの種類：HOME、MENU、DISP、MARKER、SCROLL、CURSOR、START、STOP、上下・左右キー、ENTER、ESC
 HOME設定：簡易記録設定…全入力チャンネル共通で入力パラメータ一括設定、記録周期、選択設定
 MENU設定：入力・演算設定…入力パラメータ、演算パラメータ表示設定…データチャンネルパラメータ、グループパラメータ共通パラメータ(組合せ表示、トレンド縦／横)
 警報設定
 ファイル設定(5ファイル個別)…保存方法設定
 マーカテキスト設定
 システム設定…通信、時計、メンテナンス、キーロック、パスワード、スクリーン 他
 DISP操作：運転画面選択…トレンド、データ、バーグラフ、ヒストリカルトレンド、警報表示、マーカリスト、カスタムグラフィック
 各画面での表示選択…グループ1～5選択

■一般仕様

定格電源電圧：100～240V AC(フリー電源) 50/60Hz
 最大消費電力：50VA
 基準動作条件：周囲温湿度範囲 21～25℃、45～65%rh
 電源電圧 100VAC±1.0%
 電源周波数 50/60Hz±0.5%
 姿勢 左右0°、前後0° ウォームアップ時間 30分以上
 正常動作条件：周囲温湿度範囲 0～50℃、20～80%rh
 電源電圧 90～264V AC
 電源周波数 50/60Hz±2%
 姿勢 左右・前傾 0°、後傾0°～20°
 輸送条件：工場出荷時梱包状態において
 周囲温湿度範囲 -20～60℃、5～90%rh
 (ただし結露しないこと)
 振動 10～60Hz 4.9m/s²(0.5G)以下
 衝撃 392m/s²(40G)以下
 保管条件：周囲温湿度範囲 -20～60℃、5～90%rh
 (ただし結露しないこと)
 停電対策：設定内容・データをフラッシュメモリーにて保持
 時計データ リチウム電池によりRAMをバックアップ
 (5年間以上保持)
 絶縁抵抗：2次端子と接地端子間 500VDC 20MΩ以上
 1次端子と接地端子間 500VDC 20MΩ以上
 1次端子と2次端子間 500VDC 20MΩ以上
 ただし1次端子：電源端子(L、N)、警報出力端子
 2次端子：測定入力端子、接点入力端子、通信端子
 絶縁耐圧：2次端子と接地端子間 500VAC 1分間
 1次端子と接地端子間 1500VAC 1分間
 1次端子と2次端子間 2300VAC 1分間
 ただし1次端子：電源端子(L、N)、警報出力端子
 2次端子：測定入力端子、接点入力端子、通信端子
 外 郭：前面…ABS樹脂(枠)
 ケース…普通鋼板
 外 郭 色：前面枠…黒色(マンセルN3.0相当)
 ケース…塗装色 グレー(マンセルN7.0相当)
 質 量：約2.2kg
 取付方法：パネル埋込取付
 端子ネジ：電源端子・接地端子・通信端子…M4.0
 測定入力端子・警報出力端子・接点入力端子…M3.5
 時計精度：30日当たり±2分
 (基準動作条件下で電源ON/OFFによる誤差を除く)

■操作キー



■対応規格

E M C 指 令：EN61326-1適合 Class A(CE、UKCA)
 ※試験中、最大±1mVに相当する指示値が変動することがあります
 安 全：EN61010-1、EN61010-2-030適合(CE、UKCA)
 過電圧カテゴリ-II、汚染度2
 環 境 規 制：RoHS(CE、UKCA)
 EN IEC63000適合
 (産業用を含む監視および制御機器)
 防 塵 防 滴：IEC60529 IP65準拠(前面部)

■オプション仕様

オプション名	内 容	
警報メカリレー出力	警報発生時、入力異常時にメカリレー接点を出力 出力点数:12点(a接点).6点(c接点) 接点容量:メカリレー…100V AC 0.5A、240V AC 0.2A 30V DC 0.3A	
警報モスリレー出力	警報発生時、入力異常時にモスリレー接点を出力 出力点数:8点 接点容量:モスリレー…240V(DC、AC)50mA	
通信 インターフェイス	上位通信	上位機器通信用インターフェイス 上位に接続した機器・パソコンによるデータ集録 およびパラメータ設定、操作に使用 RS-232C/RS-485(MODBUS)を切り換え ※イーサネットは標準装備
	下位通信	下位機器通信用インターフェイス RS-485(MODBUS) 下記2種の機能より1種選択して使用 ●下位に接続した弊社機器の入力データ、 PLCレジスタ内データを記録 記録点数:6点仕様…30点 12点仕様…24点 測定周期:接続機種1台につき1s 接続機種:KE、SE3000、 KR2000、KR3000、KR2S、KR3S LE5000、AL3000、AH3000、 AL4000、AH4000、 LT230、830、350、370、450、470 DB1000、2000、DB600 KP1000、KP2000/DP-G (データ取得のみ)、JU、JW ●KR2000の入力データをPLCに転送 PLCのみ接続が可能 書き込み点数:44点 書き込み周期:PLC1台につき1s PLC接続機種:三菱電機株式会社殿製 MELSEC AnA、QnA、 QnAS、Q、FXシリーズ (1Cフレームのみ) オムロン株式会社殿製 SYSMACシリーズ (注)オムロン殿製PLCと接続する場合、 ラインコンバータSC8-10(別売)が、 必要となります
無電圧接点入力	ON/OFF信号	ON/OFF状態の入力を記録
	パルス入力	パルス入力を10Hzまで入力 流量、運転時間、回数などの入力に使用 入力方式:フォトカプリアイソレーション (接点、パルス入力内で共通) アイソレーション電源内蔵(約5V) 入力種類:無電源接点、オープンコレクタ (TTLまたはトランジスタ)
	外部駆動	接点入力8点、コモン4点信号により下記の 操作が可能(パラメータにより任意設定) ・データメモリーリガ 導通信号OFF→ONでデータ記録開始 導通信号ONの間データ記録実行 ・マーカ表示 導通信号OFF→ONであらかじめ登録 されたマーカを表示 ・積算演算リセット 積算演算データをリセット (全チャンネル一括)
カスタムグラフィック機能	KR Screen Designer(別売)を用いてPCでグラフィック画面 を作成し、CFカード経由でKRディスプレイに表示 表示にはKRの測定値を配置可能	
その他	取手ゴム足付き(CE、UKCAマーク非対応)、 白色系前面ケース、簡所表示カード	

■測定レンジ・精度定格

入力種類	測定レンジ	精度定格	
直流電圧	-13.80 ~ 13.80mV -27.60 ~ 27.60mV -69.00 ~ 69.00mV -200.0 ~ 200.0mV -500.0 ~ 500.0mV -2.000 ~ 2.000V	±0.1%FS ±1digit	
	(分圧抵抗内蔵)		-5.000 ~ 5.000V -10.00 ~ 10.00V -20.00 ~ 20.00V -50.00 ~ 50.00V
熱電対	K	-200.0 ~ 300.0°C -200.0 ~ 600.0°C -200 ~ 1370°C	±0.1%FS ±1digit * -200~0°C: ±0.2%FS ±1digit
	E	-200.0 ~ 200.0°C -200.0 ~ 350.0°C -200 ~ 900°C	
	J	-200.0 ~ 250.0°C -200.0 ~ 500.0°C -200 ~ 1200°C	
	T	-200.0 ~ 250.0°C -200.0 ~ 400.0°C	
	R	0 ~ 1200°C 0 ~ 1760°C	±0.1%FS ±1digit *0~400°C: ±0.2%FS ±1digit
	S	0 ~ 1300°C 0 ~ 1760°C	
	B	0 ~ 1820°C	±0.1%FS ±1digit *0~400°C:規定外 *400~800°C: ±0.15%FS ±1digit
	N	-200.0 ~ 400.0°C -200.0 ~ 750.0°C -200 ~ 1300°C	±0.15%FS ±1digit * -200~0°C: ±0.3%FS ±1digit
	W-WRe26	0 ~ 2315°C	±0.15%FS ±1digit *0~100°C: ±4%FS ±1digit *100~400°C: ±0.5%FS ±1digit
	C(WRe5-WRe26)	0 ~ 2315°C	±0.2%FS ±1digit
	PtRh40-PtRh20	0 ~ 1888°C	±0.2%FS ±1digit *0~300°C: ±1.5%FS ±1digit *300~800°C: ±0.8%FS ±1digit
	NiMo-Ni	-50.0 ~ 290.0°C -50.0 ~ 600.0°C -50 ~ 1310°C	±0.2%FS ±1digit
	CR-AuFe	0.0 ~ 280.0K	±0.2%FS ±1digit *0~20K: ±0.5%FS ±1digit *20~50K: ±0.3%FS ±1digit
	PlatinelII	0.0 ~ 350.0°C 0.0 ~ 650.0°C 0 ~ 1395°C	±0.15%FS ±1digit
U	-200.0 ~ 250.0°C -200.0 ~ 500.0°C -200.0 ~ 600.0°C	±0.15%FS ±1digit * -200~0°C: ±0.3%FS ±1digit	
L	-200.0 ~ 250.0°C -200.0 ~ 500.0°C -200 ~ 900°C	±0.1%FS ±1digit * -200~0°C: ±0.2%FS ±1digit	
測温抵抗体	Pt100	-140.0 ~ 150.0°C -200.0 ~ 300.0°C -200.0 ~ 850.0°C	±0.1%FS ±1digit * -140.0~150.0°C: 700~850°C: ±0.15%FS ±1digit
	JPt100	-140.0 ~ 150.0°C -200.0 ~ 300.0°C -200.0 ~ 649.0°C	±0.1%FS ±1digit * -140.0~150.0°C: ±0.15%FS ±1digit
	Pt50	-200.0 ~ 649.0°C	±0.1%FS ±1digit
	Pt-Co	4.0 ~ 374.0K	±0.15%FS ±1digit *4~50K: ±0.3%FS ±1digit

注) 基準動作条件における測定レンジ換算精度。熱電対入力は、基準点補償精度は含まず
 K、E、J、T、R、S、B、N:IEC584、JIS C1602-1995
 W-WRe26、PtRh40-PtRh20、PlatinelII、NiMo-Ni、
 Cr-AuFe:ASTM Vol14.03
 C(WRe5-WRe26):JIS C1602-2015
 U(Cu-CuNi)、L(Fe-CuNi):DIN43710
 Pt100:IEC751(1995)、JIS C1604-2013、
 JPt100:JIS C1606-1989、JIS C1604-1981
 Pt50:JIS C1604-1981

■アプリケーションソフト

■統合パッケージソフト「TRAMS」

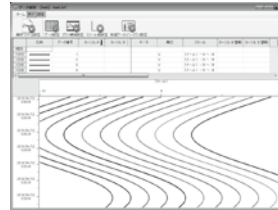
統合パッケージソフトTRAMSは、弊社の記録計、調節計、設定器とパソコンを組み合わせ、パラメータ設定や計測したデータの集録・監視・データ解析を行うソフトウェアです。ホームページから無償でダウンロード可能です。

解析機能

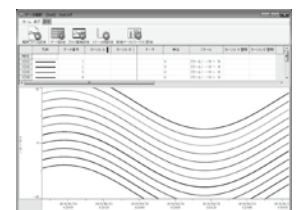
KR2000シリーズで集録したデータファイルの再生表示・波形処理編集作業などを行うソフトウェアです。縦／横トレンドなどの再生表示の他に、グラフの部分拡大、メッセージ挿入などの解析機能を持っています。

●表示例

トレンド画面(縦流れ)



トレンド画面(横流れ)



●主な機能

■トレンド表示

トレンド表示(縦流れ)、トレンド表示(横流れ)を選択可能

■データ一覧画面

登録済みのデータを一覧表示

■バーグラフ・積層グラフ

データをバーで表示

■数値データ

時刻の表示、2データの時間差、データ差、最大、最小、平均、標準偏差、中央値を一覧表示

■警報表示

数値データ上に各レベルの警報発生状況を表示

■各種設定

トレンド線、スケール軸、時間軸、解析ファイルのタイトル入力

■データ変換機能

EXCELへのエクスポート、CSVファイルおよびTEXTファイルへの変換が可能

■パラメータ設定機能

各種パラメータのオンライン設定やパラメータファイルの保存や変更が可能

■集録機能

計測データのオンライン集録および集録データの再生が可能

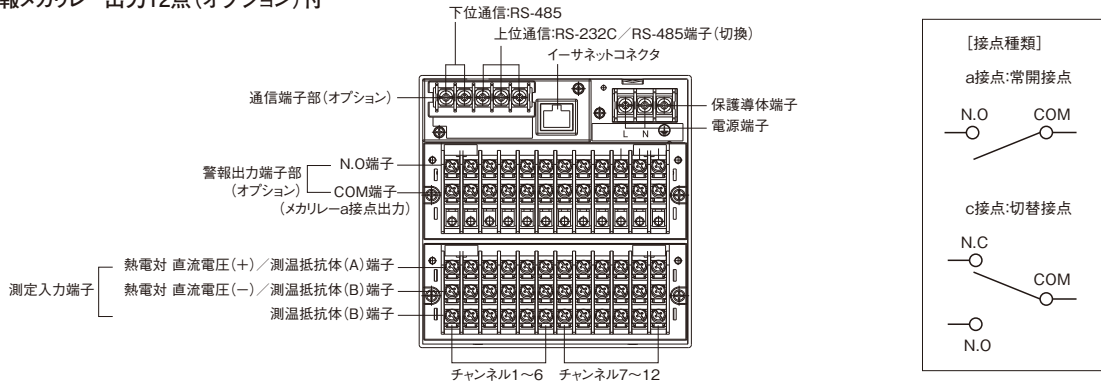
●動作環境

CPU	1GHz以上32bitまたは64bit
OS	Windows 7/8.1/10(32bit/64bit) ※.NET Framework4.5.2以降がインストール可能なこと
メモリー	1GB以上(32bit)、2GB以上(64bit)
ハードディスク容量	2GB以上の空きハードディスク領域
表示言語	日本語、英語、韓国語

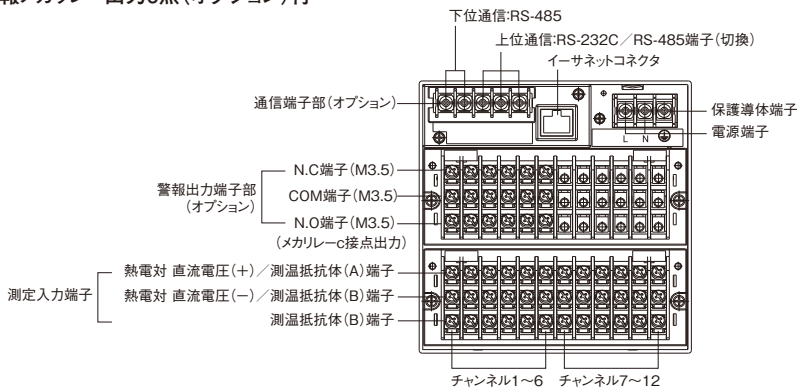
※表示言語はPCソフトを対象とした記載であり、計器を含みません

■端子板図

●警報メカリレー出力12点(オプション)付

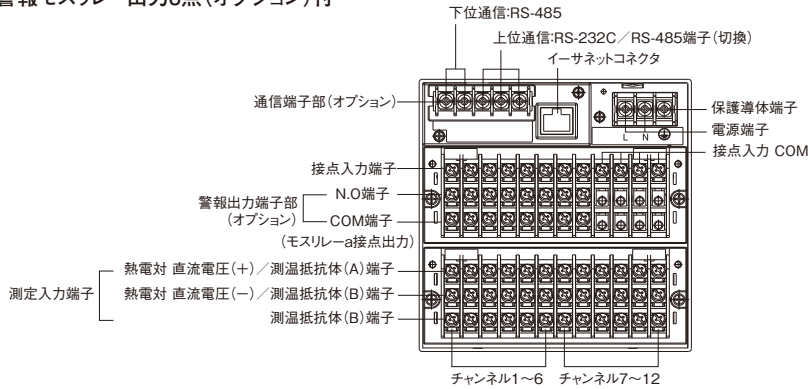


●警報メカリレー出力6点(オプション)付

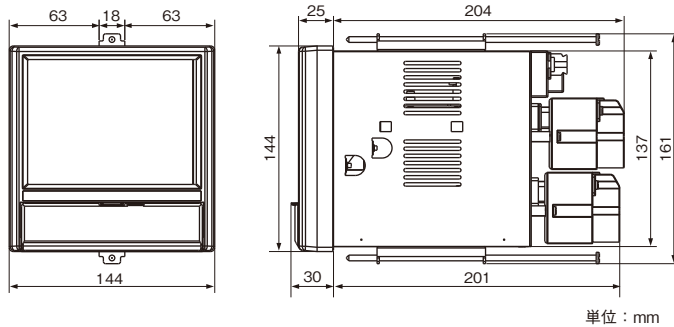


●無電圧接点入力8点

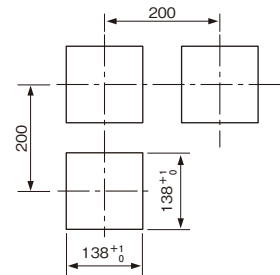
+警報モスリレー出力8点(オプション)付



■外形寸法



■パネルカットおよび取付最小寸法



※本PSシートに記載されている会社名、製品名などは各社の商標または登録商標です。

株式会社 **チノ**
〒173-8632 東京都板橋区熊野町32-8
☎03-3956-2111

URL: <https://www.chino.co.jp/>

営業所: 仙台 千葉 富山 広島
水戸 東京 名古屋 福岡
宇都宮 立川 大阪 北九州
高崎 神奈川 大津
大宮 静岡 岡山

⚠ 安全に関するご注意

※記載製品は、一般工業計器として設計・製造したものです。
※本製品の設置・接続・使用に際し、取扱説明書をよくお読みの上、
正しくご使用下さい。

※記載内容は性能改善等により、お断りなく変更することが
ございますのでご了承下さい。
※本PSシートの記載内容は2023年12月現在のものです。

PR-109-11

PDF