

気体温度測定用センサ

MODEL R000 (実験室用) R011 (一般工業用) R030 (一般室内用)
R031 (一般室内用) R033 (外気温度測定用)



検出素子に白金測温抵抗素子を使用した気体温度測定用のセンサです。

MODEL R000

小形・軽量の気体温度測定用センサで、恒温槽、乾燥室、人工環境・気象室などの温度測定に適しています。



MODEL R000-31

■一般仕様

●網状形 (R000-31、R000-31W)

抵抗素子：Pt100 (3線式)
JPt100については問い合わせください。
許容差クラス：JIS B、A
規定電流：2mA (1mAはご指定ください。)
測定温度：-30~130℃ (導線部分は60℃まで)
保護管材質：黄銅・ニッケルメッキ (取りはずし可)
保護管寸法：φ12mm×100mm
接続導線：1抵抗素子形…3芯ビニール被覆銅導線、
形式WV38、外形φ8、長さ3m
耐熱被覆銅導線をご指定の場合は、
3芯シリコンゴム被覆銅導線 (耐熱180℃)、
形式WS36、外形φ6を使用します。
2抵抗素子形…6芯ビニール被覆銅導線、
形式WV61、外形φ10、長さ3m
耐熱被覆銅導線 (耐熱180℃)をご指定の場合は、
6芯シリコンゴム被覆銅導線、
形式WS68、外形φ8を使用します。

取付方法：壁取付

●封じ形 (R000-32、R000-32W)

抵抗素子：Pt100、(3線式)
JPt100については問い合わせください。
許容差クラス：JIS B、A
規定電流：Pt100…2mA (1mAはご指定ください。)
測定温度：-50~150℃ (導線部分は60℃まで)
保護管材質：SUS304
保護管寸法：φ6mm×100mm
接続導線：1抵抗素子形…3芯ビニール被覆銅導線、
形式WV38、外形φ8、長さ3m
耐熱被覆銅導線をご指定の場合は、
3芯シリコンゴム被覆銅導線 (耐熱180℃)、
形式WS36、外形φ6を使用します。
2抵抗素子形…6芯ビニール被覆銅導線、
形式WV61、外形φ10、長さ3m
耐熱被覆銅導線 (耐熱180℃)をご指定の場合は、
6芯シリコンゴム被覆銅導線、
形式WS68、外形φ8を使用します。

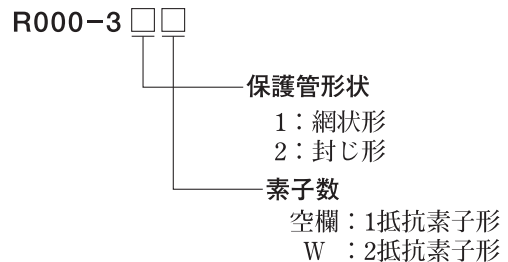
取付方法：壁取付

■応答性

空气中 (50℃→20℃)：網状形 約70秒
封じ形 約3分

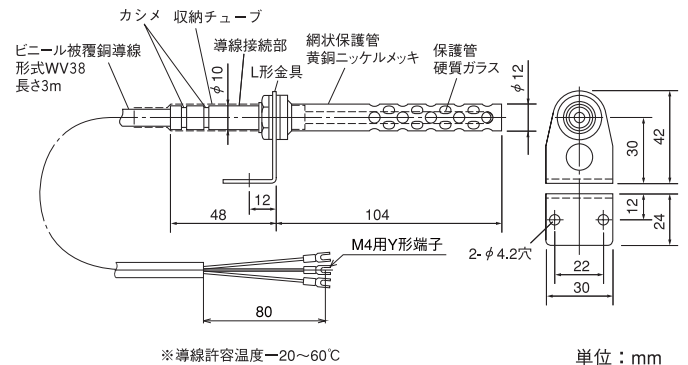
(注)ここでいう応答性とは平衡値の63.2%に達するまでの時間を指します。

■形式

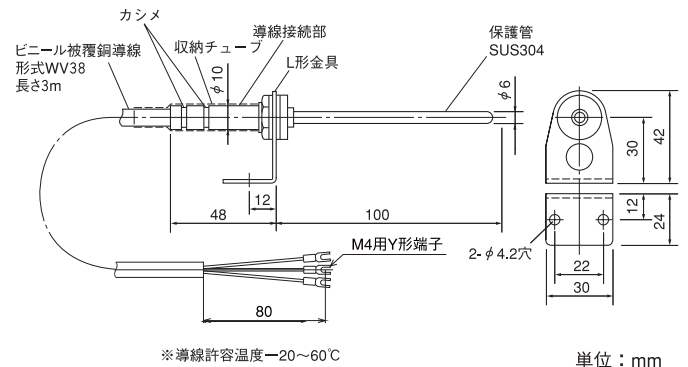


■外形寸法

●網状形 (R000-31、R000-31W)



●封じ形 (R000-32、R000-32W)



気体温度測定用センサ

MODEL R011

一般工業向け気体温度測定用センサで、一般製造作業場所、倉庫などの温度管理に適しています。

■一般仕様

- 抵抗素子：Pt100 (3線式)
JPt100についてはお問い合わせください。
- 許容差クラス：JIS B、A
- 規定電流：2mA (1mAはご指定ください)
- 測定温度：-20~60℃
- 保護管材質：SUS304
- 保護管寸法：φ6mm×100mm
- 接続導線：1抵抗素子形…3芯ビニール被覆銅導線、形式WV38、外形φ8、長さ3m
- 2抵抗素子形…6芯ビニール被覆銅導線、形式WV61、外形φ10、長さ3m

取付方法：壁取付

■応答性

空気中(50℃→20℃)：約50秒

(注)ここでいう応答性とは平衡値の63.2%に達するまでの時間を指します。

■形式

R011-3

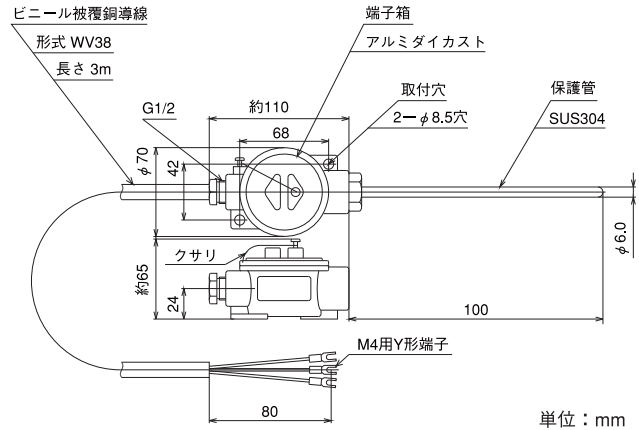
素子数

- 空欄：1抵抗素子形
- W：2抵抗素子形



MODEL R011-3

■外形寸法



MODEL R030

小形・軽量で一般室内、恒温槽などの測温に向いています。防滴構造になっていますので、湿度の高い場所や人工環境・気象室、冷凍・冷蔵室などの温度管理にも適しています。

■一般仕様

- 抵抗素子：Pt100 (3線式)
JPt100についてはお問い合わせください。
- 許容差クラス：JIS B、A
- 規定電流：2mA (1mAはご指定ください)
- 測定温度：-30~100℃
- 保護管材質：SUS304
- 保護管寸法：φ2.5mm (肉厚0.2mm)
- 接続導線：1抵抗素子形…3芯ビニール被覆銅導線、形式WP35、外形φ5、長さ3m
- 2抵抗素子形…同上導線を2本使用。

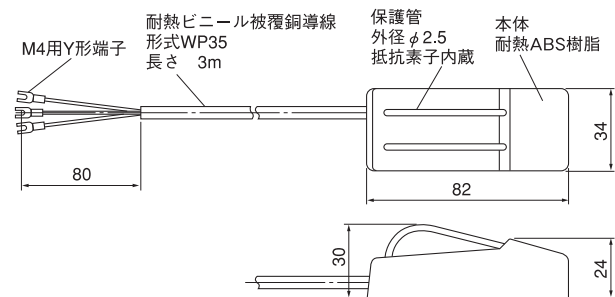
取付方法：壁取付

ケース：構造…防滴形
材質…耐熱ABS樹脂
色…クリーム色



MODEL R030-3W

■外形寸法



■応答性

空気中(50℃→20℃)：約25秒

(注)ここでいう応答性とは平衡値の63.2%に達するまでの時間を指します。

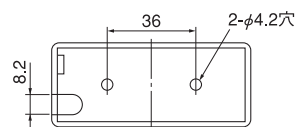
■形式

R030-3

素子数

- 空欄：1抵抗素子形
- W：2抵抗素子形

■取付図



MODEL R031

一般室内用ですが、製薬工場や血液センターなどの比較的空調管理の厳しい場所での室温計測に向いています。応答性が良く、取付方法はJIS規格に合わせて壁面に設置しやすくなっています。また、壁面温度の影響を受けにくくするためにサーモプレート付きタイプも用意しています。

■一般仕様

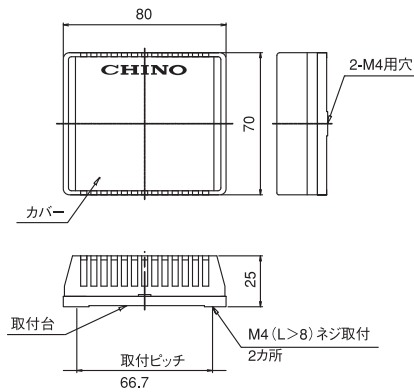
抵抗素子：Pt100（3線式）
許容差クラス：JIS A
規定電流：1mA
測定温度：-20～80℃
ケース：自然通風形・耐熱ABS樹脂製（色：マンセルN9）
導線接続：端子接続（導線は別途用意ください）
取付方法：壁取付、取付穴ピッチ66.7mm
（JIS C 8340規格品に対応）
環境規制：RoHS対応

■応答性

空气中（50℃→25℃）：約50秒
（注）ここでいう応答性とは平衡値の63.2%に達するまでの時間を指します。

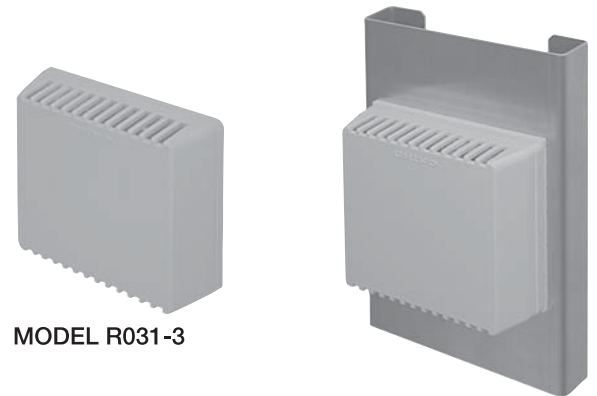
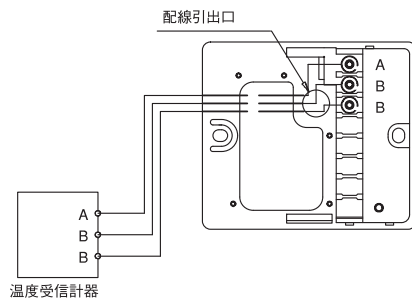
■外形寸法

●R031-3



単位：mm

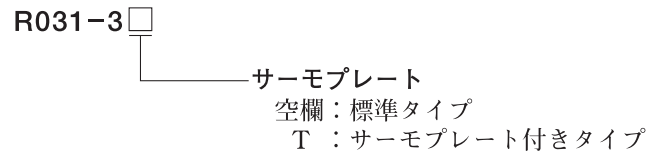
■端子配置



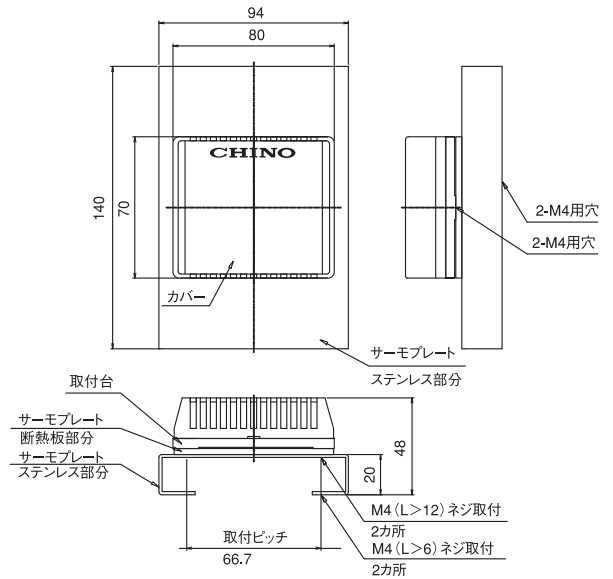
MODEL R031-3

MODEL R031-3T

■形式



●R031-3T



単位：mm

MODEL R033

外気温度測定用センサです。防水仕様のセンサを内蔵し、雨、雪が降る場所での使用に適しています。また、日除け、断熱板を取り付けることが可能です。

■一般仕様

抵抗素子：Pt100(3線式)内部防水仕様

許容差クラス：JIS B(標準)

規定電流：Pt100...1mA

測定温度：R033-3V -10~60℃

R033-3U -40~100℃

R033-3S -60~100℃

外部接続導線：R033-3V ビニル被覆銅導線 φ約4.8mm

R033-3U 耐紫外線TPE被覆銅導線 φ約5.0mm

R033-3S シリコンゴム被覆銅導線 φ約4.3mm

接続導線：外部接続導線10m付き

ケース材質：アルミ

取付方法：壁等にネジ取り付け

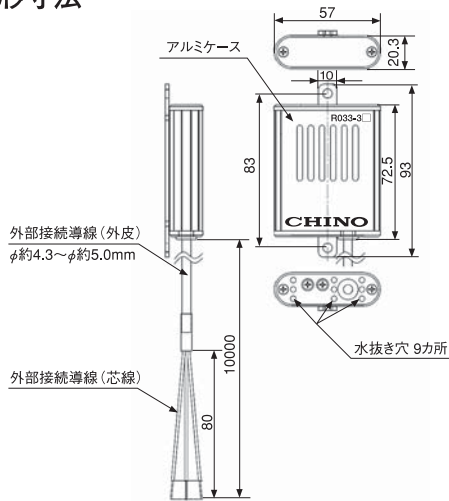
オプション：日除け(R033A)、断熱板(R033B)

■応答性

空气中(50℃→25℃)：約15分

(注)ここでいう応答性とは平衡値の63.2%に達するまでの時間を指します。

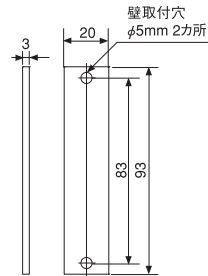
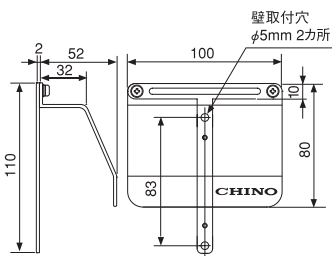
■外形寸法



●オプション

・日除け(形式:R033A)

・断熱板(形式:R033B)



単位：mm

株式会社 手

〒173-8632 東京都板橋区熊野町32-8
☎ 03-3956-2111

PE-08-11

URL：<https://www.chino.co.jp/>

営業所： 札幌 仙台 新潟 水戸 高崎 大宮
 仙台 新潟 水戸 高崎 大宮
 東京 立川 横浜 厚木 静岡
 千葉 川崎 横浜 厚木 静岡
 富山 名古屋 大阪 大津 姫路 岡山
 広島 福岡 北九州



MODEL R033-3



日除け取付け状態

■形式

R033-3

V：一般タイプ

使用温度：-10~60℃

U：耐紫外線タイプ

使用温度：-40~100℃

S：耐寒タイプ

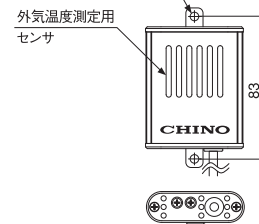
使用温度：-60~100℃

■取付図

●外気温度測定用センサのみを取り付ける場合

壁取付穴 φ5mm 2カ所

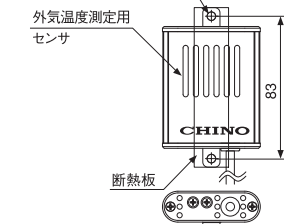
M4(L≧8)ネジ取付2カ所



●オプション(断熱板)を外気温度測定用センサに取り付ける場合

壁取付穴 φ5mm 2カ所

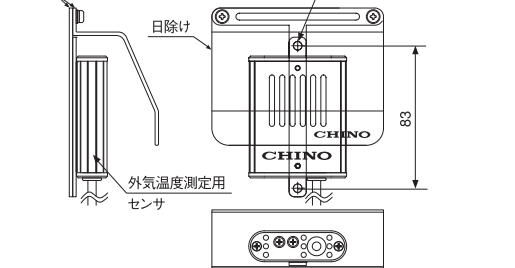
M4(L≧12)ネジ取付2カ所



●オプション(日除け)を外気温度測定用センサに取り付ける場合

日除け取付穴 φ5mm 2カ所

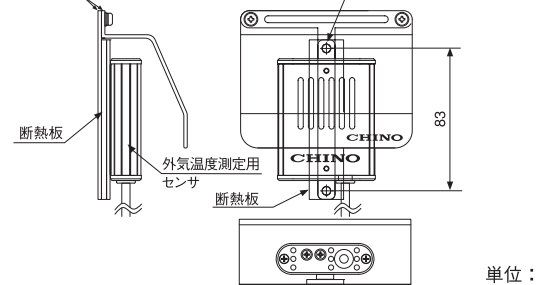
M4(L≧12)ネジ取付2カ所



●オプション(日除け・断熱板)を外気温度測定用センサに取り付ける場合

壁取付穴 φ5mm 2カ所

M4(L≧15)ネジ取付2カ所



単位：mm

⚠ 安全に関するご注意

※記載製品は、一般工業計器として設計・製造したものです。
※本製品の設置・接続・使用に際し、取扱説明書をよくお読みの上、正しくご使用下さい。

※記載内容は性能改善等により、お断りなく変更することがございますのでご了承下さい。
※本PSシートの記載内容は2019年11月現在のものです。

PDF