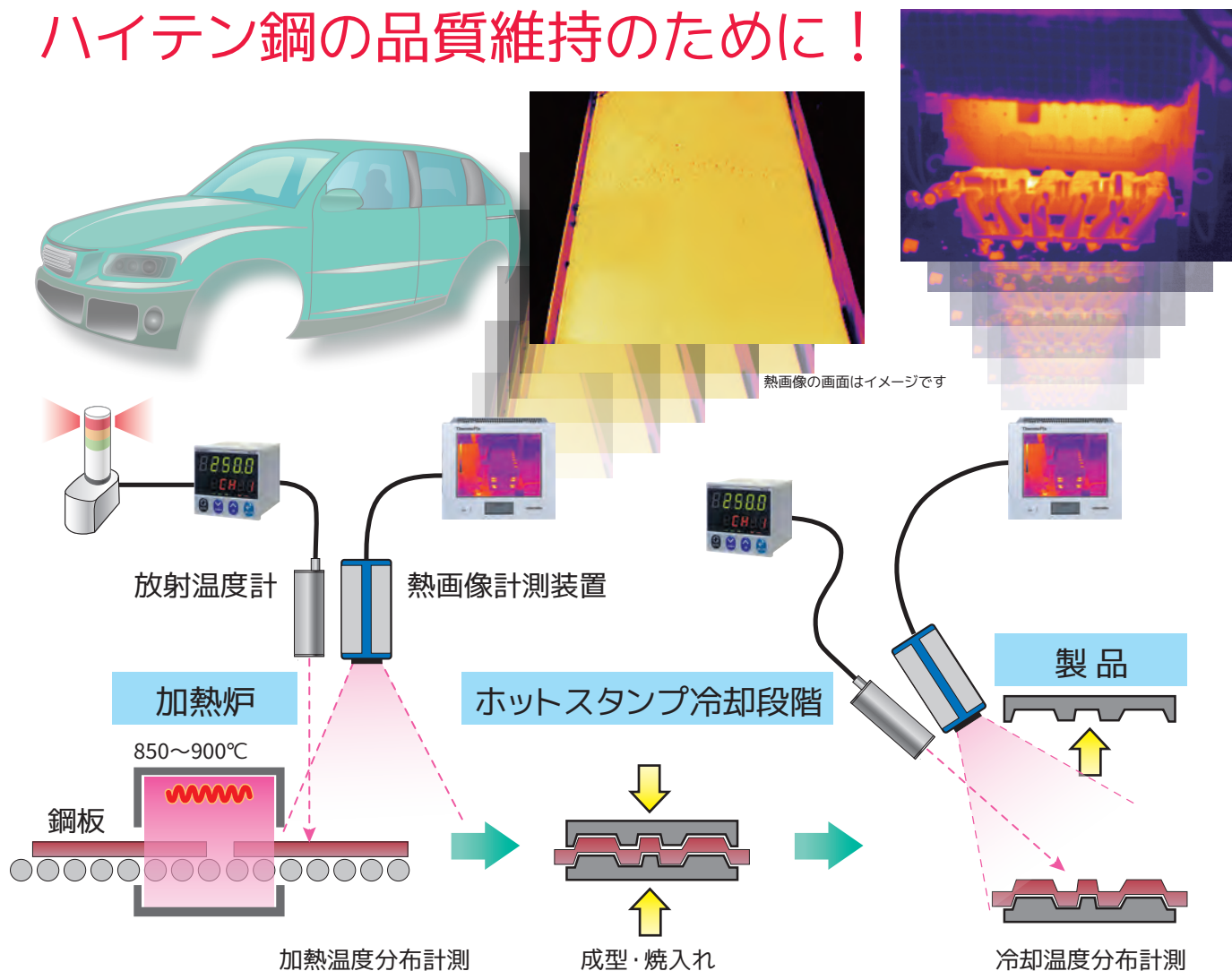


IATF16949対応

ホットスタンプの温度制御・監視装置

ハイテン鋼の品質維持のために！



ホットプレスの加工技術が注目されるワケ

加熱した鋼板を金型でプレスし成型した後、金型を急冷することで熱処理（焼き入れ）を行い強度をアップします。

環境面から自動車の低燃費化が進むなか、軽量化は燃費向上に直結するため各社ともハイテン鋼の採用に取り組んでいます。

加熱炉からプレス機までの一体設備や、通電加熱による部分加熱とプレス機の設備など、各社、目的に応じた設備の増設が始まっており、そこにチノーのさまざまな機器が採用されています。

鋼板投入温度および冷却温度測定

放射温度計 IR-SA

測定範囲：投入温度用：600～2500℃
冷却温度用：0～1000℃
耐熱90℃、IP67の防塵防滴構造

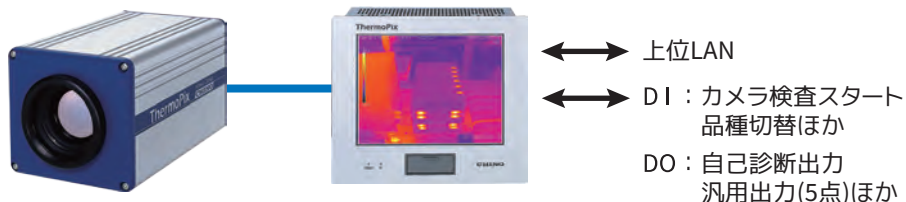


鋼板の温度分布測定

固定形熱画像計測装置 CPA-L

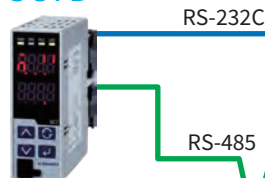
測定範囲：-40～500℃
(高温対応可能)

エリア処理が可能
最高・最低・平均温度
および上下限判定が可能



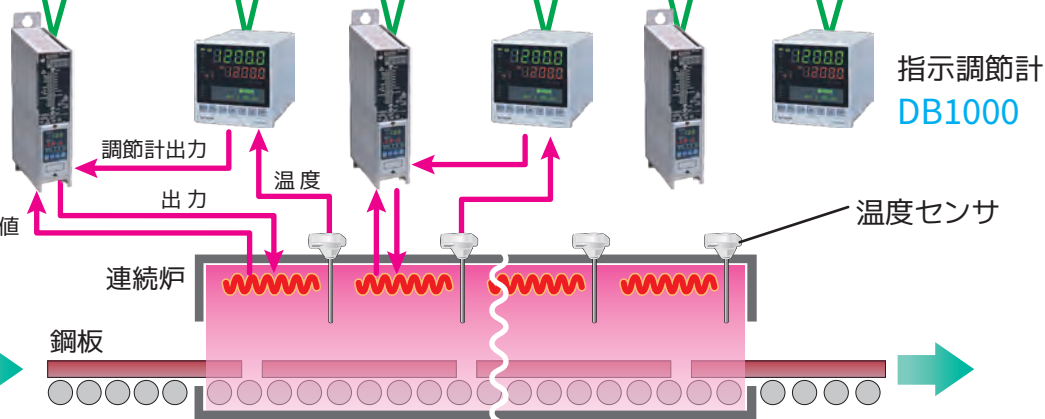
多ゾーン電気炉制御

コミュニケーション コントローラ SC7D



サイリスタ レギュレータ JU

調節計出力
出力
ヒータ抵抗値



点検・出張校正サービス

IATF16949、JCSS対応の引取校正、出張校正など点検・校正業務も対応しております。

※この資料の記載内容は2018年7月現在のものです。

CHINO 株式会社 **チノ**

<https://www.chino.co.jp/>